

EVT7EU

Tethered EV Încărcător

Despre acest produs...

Încărcătorul SALUS EVT7EU Tethered EV este o soluție soluție de încărcare de ultimă generație Mode-3 AC care furnizează putere de la 7kW la 11kW prin o priză convenabilă de tip 2, perfectă pentru încărcarea eficientă a vehiculului dvs. electric. Designul său elegant, discret îi permite să se integreze perfect atât în spații atât în interior, cât și în exterior, făcându-l o alegere ideală pentru utilizare rezidențială. Încărcătorul are un cablu permanent fixat permanent pentru o conectivitate fără probleme, iar capacitățile sale inteligente îi permit să se conecteze la rețeaua dvs. rețeaua Wi-Fi. Controlat prin intermediul unei aplicații aplicație pentru smartphone, utilizatorii pot monitoriza și gestiona activitățile de încărcare, să programeze încărcarea în afara orelor de vârf pentru a profita de tarifele mai mici la electricitate, și să urmărească consumul de energie prin istoricul încărcării. În plus, aplicația suportă NFC gestionarea accesului pentru autorizarea securizată a utilizatorului și permite gestionarea mai multor încărcătoare sub un singur cont, îmbunătățind experiența generală experiența de încărcare.



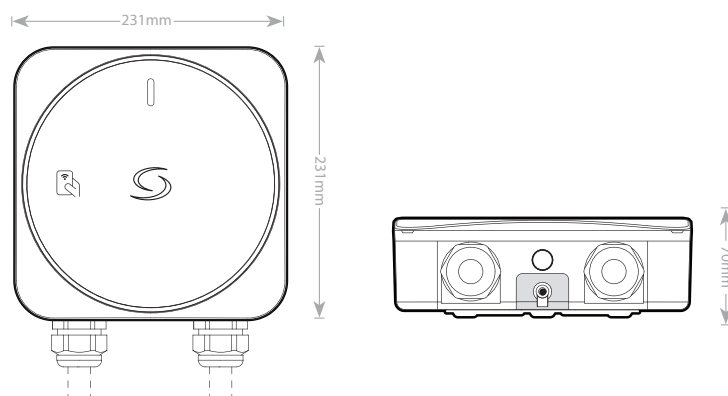
Caracteristici

- Design subțire
- Priză de încărcare de tip 2
- Utilizarea aplicației mobile
- Cititor NFC pentru autentificare
- Detectarea curentului rezidual de 6mA DC
- LED pentru logo și indicator de încărcare
- Încărcător AC monofazat și trifazat
- Suport de perete metalic în formă de Y inclus și permite o instalare ușoară

Specificații

Conectivitate	IEEE 802.11 bgn Wi-Fi (2.4GHz)
Putere de intrare	230V AC 50Hz
Curent de încărcare & Putere	32A / 7kW
Mod de încărcare	Mod 3
Secțiunea cablului	Până la 10mm ²
Intrare cablu	Partea de jos și partea din spate
Afișaj LED	LED cu iluminare de fundal pentru logo și LED multicolor pentru starea de încărcare
Garanție	2 ani

Dimensiuni



Încărcător EVT7UK - Date tehnice

Specificații electrice și mecanice

Tensiune de intrare	230V AC 50Hz
Curent și putere de încărcare	32A / 7kW
Mod de încărcare	Mod 3
Conector de încărcare	Cablu de încărcare tip 2 de 5 metri
Intrare încărcare	Partea inferioară și partea din spate
Secțiunea cablului	Până la 10mm ²
Protecție electrică	Detectarea curentului rezidual 6mA DC Protecție anti-sudură Protecție la supracurent Protecție la supra/sub tensiune Protecție la supratemperatură Protecție la supratensiune
Afișaj LED	Retroiluminare LED pentru logo și LED multicolor pentru starea de încărcare
Cititor NFC	Mifare (13,56 MHz), ISO14443-A
Conectivitate	IEEE 802.11bgn Wi-Fi (2,4GHz)
Comunicare	Utilizarea aplicației mobile
Actualizare firmware	Capacitate de actualizare a firmware-ului pe calea aerului
Securitate	Wi-Fi : WEP, WPA-TKIP, WPA2-CCMP, PMF și WPA3
Indice de protecție la intrare	IP65
Indice de protecție la impact	IK08
Material (carcasă)	PC stabilizat UV (UL94 V-0 clasificat la foc)
Temperatura de depozitare	-30°C până la 80°C
Temperatura de funcționare	-25°C până la 50°C
Umiditate de funcționare	Până la 95% RH (fără condens)
Altitudine de lucru	Până la 2.000 m
Dimensiuni (H x L x P)	231mm x 231mm x 70mm
Greutate netă	4.7kg
Accesorii	Suport în formă de Y, card NFC x 3 bucăți și suport pentru cablu și conector

Model	Număr de faze	Intrare Putere	Putere de încărcare până la	Temperatura de funcționare
EVT7EU	Single-Phase	230V AC 50Hz	32A / 7kW	-25C de 50C

Standard și conformitate

IEC 61851-1:2019, IEC 61851-21-2:2021

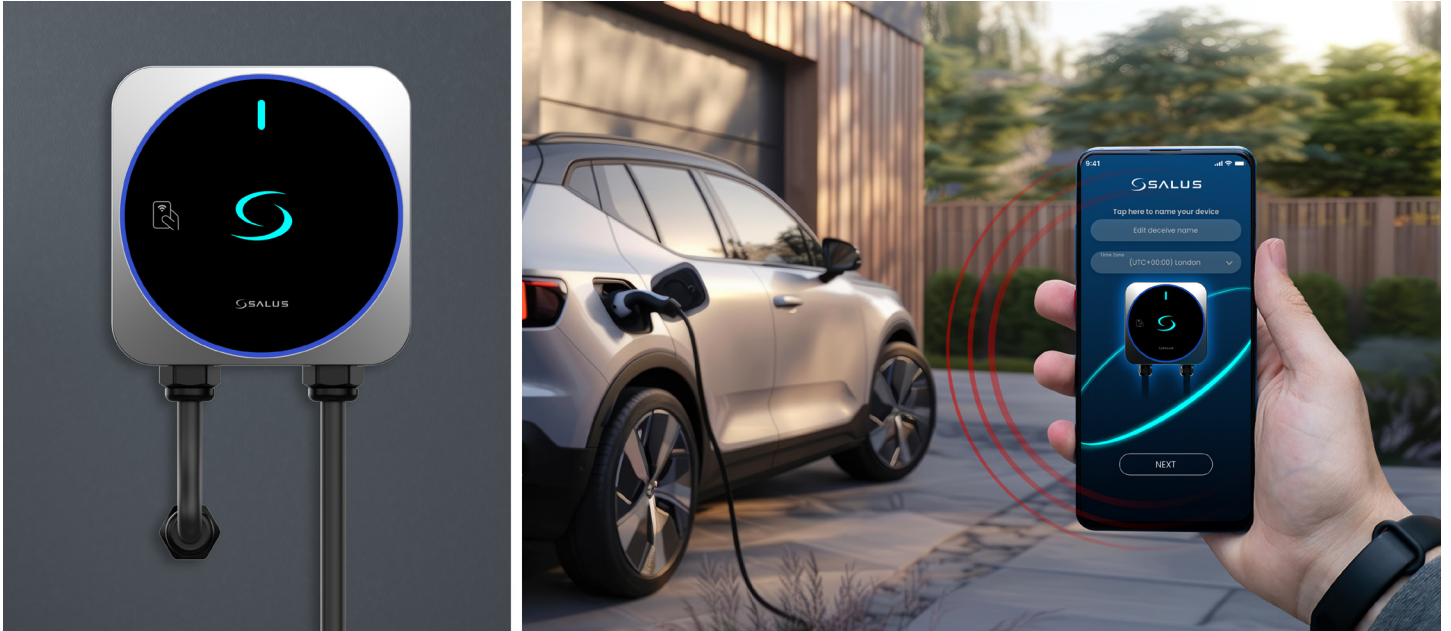
Specificațiile se pot modifica fără notificare prealabilă. Instalarea, întreținerea și service-ul încărcătorului trebuie efectuate numai de către personal calificat conform reglementările locale aplicabile. Instalatorul trebuie să se asigure că instalarea respectă reglementările și liniile directe locale, regionale și naționale. Întrerupătoarele certificate și RCD trebuie să fie instalate în amonte. Instalatorul trebuie să selecteze RCD-ul, întrerupătorul de circuit, configurația de împământare (este necesară o conexiune la pământ) și orice alte dispozitive urmând reglementările locale în vigoare. Încărcătorul EV este de preferat să fie instalat într-o locație situată într-un mediu protejat împotriva supratensiunilor; o măsură eficientă ar fi instalarea unui dispozitiv de protecție împotriva supratensiunilor (SPD). De asemenea, trebuie respectate ghidurile locale de instalare pentru a se asigura că unitatea este instalată în conformitate cu orice restricții locale

Controlați și monitorizați de oriunde...

Cu aplicația SALUS Premium Lite.

Descărcați-o din Google Play sau App Store.

*Serviciul de abonament este necesar prin aplicația SALUS Premium Lite



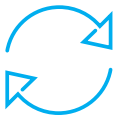
Caracteristici lider de piață...

Aplicația oferă monitorizare și control al încărcării la prima vedere, program offpeak pentru a începe încărcarea atunci când energia electrică este cea mai ieftină, istoricul încărcării pentru a urmări activitățile de încărcare și a analiza consumul de energie numai de energie, gestionarea accesului NFC pentru a permite numai utilizatorilor cu card NFC autorizat să utilizeze încărcătorul dvs. și gestionarea mai multor încărcătoare într-un singur cont de utilizator pentru a simplifica procesul de monitorizare procesul de monitorizare dacă aveți mai multe încărcătoare.



Încărcare puternică...

Încarcă pe curent monofazat și trifazat și suportă încărcarea de la 7kW la 11kW și are conector universal de încărcare de tip 2



Actualizări regulate...

Software-ul este actualizat în mod regulat, asigurând EV7EU EV Charger este un produs sigur și rezistent la viitor



Rezistent la intemperii...

Cu IP65 pentru carcasă și IP54 pentru priză, încărcătorul EV7EU EV Charger poate rezista la toate tipurile de condiții meteorologice

Control prin intermediul aplicației

Controlați și monitorizați cu ușurință de pe telefonul dvs.



Scanați codul QR pentru a vizualiza Produs pe Website