

## HomeVent® ER (200-400)

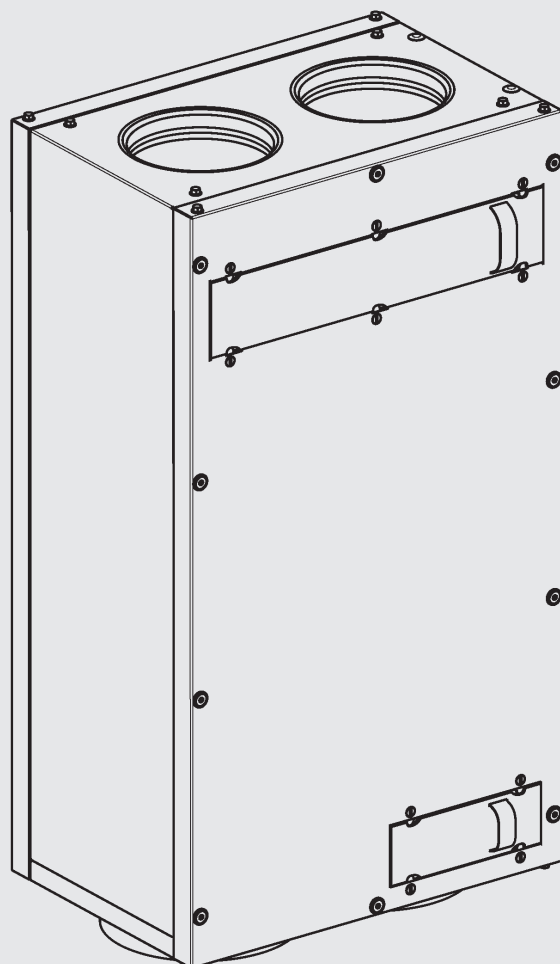
Aparat pentru ventilație de confort

### Informații tehnice Instrucțiunile de instalare

Sub rezerva modificărilor

4 219 551 / 04 - 08/24

RO



Aceste instrucțiuni se aplică pentru următoarele tipuri:  
HomeVent® ER (200-400)

Produsele Hoval pot fi montate și puse în funcțiune numai de către specialiști. Aceste instrucțiuni sunt destinate specialiștilor. Instalațiile electrice pot fi realizate numai de o companie electrică concesionată.

<b>1.</b>	<b>Indicații importante</b>	
1.1	Instrucțiuni generale de siguranță.....	3
1.2	Explicația simbolurilor .....	3
1.2.1	Avertismente .....	3
1.3	Măsuri în vederea recepției.....	3
1.3.1	Volumul de livrare .....	3
1.4	Garanția .....	3
1.5	Instrucțiuni.....	3
1.6	Reglementări, aprobări oficiale.....	4
1.6.1	Germania §.....	4
1.6.2	Austria § .....	4
1.6.3	Elveția §.....	4
<b>2.</b>	<b>Date tehnice</b>	
2.1	HomeVent® ER (200-400) .....	5
2.2	Putere acustică.....	6
2.2.1	HomeVent® ER (200).....	6
2.2.2	HomeVent® ER (200) + cutie de izolare fonică SDB-160-400.....	7
2.2.3	HomeVent® ER (200) + cutie de distribuție VTB-160 12 x 75 .....	7
2.2.4	HomeVent® ER (200) + cutie de distribuție VTB-160 12 x 90 .....	7
2.2.5	HomeVent® ER (200) + IsiSound .....	7
2.2.6	HomeVent® ER (300).....	8
2.2.7	HomeVent® ER (300) + cutie de izolare fonică SDB-160-400.....	9
2.2.8	HomeVent® ER (300) + cutie de distribuție VTB-160 12 x 75 .....	9
2.2.9	HomeVent® ER (300) + IsiSound .....	9
2.2.10	HomeVent® ER (400).....	10
2.2.11	HomeVent® ER (400) + cutie de izolare fonică SDB-160-400.....	10
2.2.12	HomeVent® ER (400) + IsiSound .....	11
2.3	Caracteristici .....	12
2.3.1	Caracteristică pentru debitul de aer HomeVent® ER (200) .....	12
2.3.2	Caracteristică pentru debitul de aer HomeVent® ER (300) .....	12
2.3.3	Caracteristică pentru debitul de aer HomeVent® ER (400) .....	13
2.3.4	Consumul de energie electrică HomeVent® ER (200-400).....	13
<b>3.</b>	<b>Montaj</b>	
3.1	Dimensiuni, spațiu necesar.....	14
3.2	Montare pe perete vertical .....	15
3.3	Montare pe perete orizontal .....	15
3.4	Montare de plafon.....	16
3.5	Montare de pardoseală.....	16
3.6	Montare de pardoseală: vertical .....	16
3.7	Panou de cofraj și cutie de izolare fonică pentru panoul de cofraj 12 x 75 și 12 x 90.....	17
3.8	Dimensiuni cutiile de distribuție DN 160 .....	18
3.8.1	Cutie de distribuție VTB-160 12 x 75 .....	18
3.8.2	Cutie de distribuție VTB-160 12 x 90 .....	18
3.8.3	Cutie de distribuție VTB-160 18 x 75 .....	19
3.8.4	Cutie de izolare fonică SDB-160-400 .....	19
3.9	Montare conexiune electrică.....	20
3.10	Izolarea conductelor.....	21
<b>4.</b>	<b>Instalare</b>	
4.1	Cerințe pentru locul de amplasare.....	21
4.1.1	Limite de utilizare.....	21
4.2	Conexiuni.....	21
4.3	Conexiune electrică.....	21
4.3.1	Siguranță principală .....	21
<b>5.</b>	<b>Punerea în funcțiune</b>	
5.1	Predarea către administratorul instalației.....	22

## 1. Indicații importante

### 1.1 Instrucțiuni generale de siguranță



Informații:

Instalația poate fi pusă în funcțiune numai dacă au fost luate în considerare toate standardele și prevederile de siguranță relevante.

- Aparatul de ventilație pentru confort trebuie să fie montat în siguranță, iar vibrațiile trebuie decuplate.
- Trebuie respectate reglementările locale privind șemineurile (de ex. focuri deschise, sobe).
- Trebuie montat câte un amortizor de zgomot pentru aerul alimentat și aerul evacuat (se recomandă pentru aer exterior și aerul evacuat).
- Aparatul de ventilație trebuie să fie racordat corect din punct de vedere al ventilației.
- Trebuie verificată etanșeitatea tuturor canalelor.
- Leșirile pentru aerul de alimentare și aerul evacuat, precum și intrările pentru aerul evacuat și aerul exterior trebuie să fie curate și libere.
- Prefiltrul trebuie să fie curat.
- Aparatul de operare trebuie să fie conectat la aparatul de ventilație.



#### AVERTIZARE

Ștecherul trebuie să fie scos din priză atunci când aparatul este deschis.

Persoanele care efectuează lucrări la aparatul de ventilație HomeVent® trebuie să fi citit și să fi înțeles instrucțiunile de instalare înainte de a începe lucrările.

Prima punere în funcțiune trebuie să fi efectuată de către un specialist. Verificarea instalării trebuie efectuată integral de către un meseriaș calificat, care a fost instruit de Hoval.

### 1.2 Explicația simbolurilor

#### 1.2.1 Avertismente



#### AVERTIZARE

... indică o situație potențial periculoasă care, dacă nu este evitată, ar putea duce la deces sau vătămări grave.



#### ATENȚIONARE

... indică o situație potențial periculoasă care, dacă nu este evitată, poate duce la accidente minore sau ușoare.



#### MENȚIUNE

... indică o situație potențial periculoasă care poate duce la pagube materiale dacă nu este evitată.



Informații:

Aici găsiți informații importante.

### 1.3 Măsurii în vederea recepției

#### 1.3.1 Volumul de livrare

La primire, livrarea trebuie să fie verificată pentru a se stabili dacă este completă și dacă a fost deteriorată în timpul transportului. În cazul în care se constată deficiențe, trebuie să fie informat transportatorul/furnizorul.

- Aparat de ventilație pentru confort (gata de conectare)
- Prefiltru lavabil
- Cablu de rețea (230 V)
- Cablu de conexiune Patch cu 8 poli CAT 5 (3 m) pentru aparatul de operare (RJ45)
- Instrucțiuni de utilizare

### 1.4 Garanția

Garanția nu acoperă deficiențele cauzate de:

- Nerespectarea acestor instrucțiuni
- Nerespectarea instrucțiunilor de utilizare
- Instalare deficitară
- Modificări neautorizate
- Manipulare necorespunzătoare
- Aer murdar
- Deteriorări prin vandalizare
- Coroziune provocată de compuși halogeni (de ex. vopsele, adezivi, solvenți)

Funcționarea impecabilă este garantată numai dacă aceste instrucțiuni și instrucțiunile de utilizare sunt respectate și dacă aparatul de ventilație este întreținut periodic. Înlăturarea defecțiunilor și a daunelor cauzate de o manipulare necorespunzătoare, instalare defectuoasă, modificări neautorizate, lipsă de întreținere/curățare și deteriorare violentă nu sunt acoperite de obligația noastră de garanție; acest lucru este valabil și pentru coroziunea cauzată de compuși halogenați, de ex. solvenți și agenți de curățare. În cazul în care izolația este insuficientă, neglijență sau incompletă, clădirea, dar și aparatul pot fi deteriorate. Hoval nu își asumă nicio responsabilitate sau garanție în acest caz.

### 1.5 Instrucțiuni

Păstrați toate instrucțiunile! În cazuri excepționale, instrucțiunile pot fi găsite împreună cu componentele!

Alte surse de informații:

- Catalogul Hoval
- Standarde, prevederi
- [www.hoval.com](http://www.hoval.com)

## 1.6 Reglementări, aprobări oficiale

Trebuie să se țină seama de reglementările autorităților locale din domeniul construcțiilor și ale companiilor de asigurări. Aparatul de ventilație trebuie utilizat doar pentru o singură unitate de utilizare. Trebuie respectate limitele de utilizare.

Pentru instalare și funcționare trebuie respectate următoarele reglementări:

### 1.6.1 Germania §

- DIN 1946-T6 Ventilație și aerisire mecanică controlată a apartamentelor cu recuperare de căldură
- DIN 4109 Izolare fonică în construcția de clădiri
- ISO 16890 Filtre de aer pentru ventilație generală a încăperilor – sistem de clasificare a eficienței bazat pe eficiența de colectare a prafului fin
- DIN EN 779:2012 Filtre de particule în aer pentru ventilație generală a încăperilor – determinarea performanței filtrelor
- DIN18017-T3 Ventilarea băilor și a încăperilor de toaletă fără ferestre exterioare
- VDI 6022 Fila 1 Ventilație și aer condiționat – cerințe de igienă. Indicație: DIN 1946-6 conține condiții limită cu care sunt îndeplinite cerințele VDI 6022.

### 1.6.2 Austria §

- ÖNORM H 6038:2014 Ventilație și aerisire mecanică controlată a apartamentelor cu recuperare de căldură
- ÖNORM B 1800 Determinarea suprafețelor și a conținutului spațial al structurilor
- ÖNORM B 8115-2 OIB Directiva 5:2019 Izolarea fonică și acustica spațiilor în construcția de clădiri
- ÖNORM H 6021 Sisteme de ventilație– curățare și întreținere
- EN 15780 Curățenia sistemelor de ventilație
- DIN EN ISO 16890 Filtre de ventilație pentru ventilația generală a încăperilor
- ÖNORM H5155:2013 Izolarea termică a conductelor și componentelor instalațiilor construcții

### 1.6.3 Elveția §

- SIA 2023 Ventilația în clădiri rezidențiale
- SIA 382/1 Sisteme de ventilație și aer condiționat
- SIA 384/1 Împrejmuri în locuințe
- EN 13779 Ventilația în clădiri nerezidențiale
- SIA 180 Permeabilitatea la ventilație a anvelopei clădirii
- SIA 181 Izolare fonică
- Directiva SWKI VA 104-01 Igienă
- VKF Directiva privind protecția împotriva incendiilor

## 2. Date tehnice

### 2.1 HomeVent® ER (200-400)

Tip		(200)	(300)	(400)
• Debit volumic max. (la presiune externă de 100 Pa)	m <sup>3</sup> /h	200	300	400
• Domeniul de reglare al debitului de aer	m <sup>3</sup> /h	30-200	45-300	60-400
• Setarea valorii de referință a umidității	%		30... 65	
<b>Conexiune electrică</b>				
• Tensiune (AC)	V		230	
• Frecvență	Hz		50	
• Consum de curent max.	A	0.7	1.1	1.6
• Clasa de protecție			IP40	
• Consum de energie (la 70% din debitul volumic max., 50 Pa presiune externă)	W	34	54	81
• Grad de furnizare a căldurii (conform DIN 4719)	%		90-130	
• Condiții de temperatură (la 70% din debitul volumic max.)	%	84	83	82
• Condiții de umiditate (la 70% din debitul volumic max.)	%	90	88	86
• Debitul specific de energie SFP al ventilatorului (la 70% din debitul volumic max.)	W/m <sup>3</sup> /h	0,24	0,24	0,28
<b>Clasa de filtrare (conform ISO -16890)</b>				
• Filtru pentru aerul alimentat			ePM1.0 55 %	
• Filtru pentru aerul evacuat			ePM10 60 %	
• Pragul de putere acustică		A se vedea tabelul de pe pagina următoare		
<b>Scurgeri (conform EN 13141- 7)</b>				
• Clasa de scurgere	%		C1	
• intern	%	0.1	0.1	0.1
• extern	%	0.3	0.2	0.1
• Greutate netă	kg		31	
<b>Limitele de utilizare pentru instalarea aparatului, la adăpost de intemperii (EN 60721- 3- 3) , 3K5 conform EN 50090- 2- 2</b>				
• Temperatura ambiantă	°C		-20...45	
• Umiditatea ambiantă	g/kg		max. 15	
• Temperatura punctului de rouă în camera de instalare Condiții de aer (climat exterior moderat) EN 60721- 2- 1)	°C		< 15	
• Temperatura de intrare a aerului exterior	°C		-20...40	
• Umiditatea de intrare a aerului exterior	% r.F.		5... 95	
• Temperatura aerului evacuat	°C		18... 35	
• Umiditatea aerului evacuat	% r.F.		5...80	
• Umiditatea max. a aerului evacuat iarna	g/kg		12	

## 2.2 Putere acustică

### 2.2.1 HomeVent® ER (200)

#### Carcasă

Debit volumic ZUL/ABL [m³/h]	Presiune externă [Pa]								Nivel total L <sub>WA</sub>
		125	250	500	1000	2000	4000	8000	125 Hz - 8 kHz [dB(A)]
140	50	41.9	46.5	34.9	29.6	22.2	11.6	1.8	39.0
200	100	38.8	47.6	39.2	32.6	27.4	18.7	10.7	42.2

#### Aer exterior

Debit volumic [m³/h]	Presiune externă [Pa]								Nivel total L <sub>WA</sub>
		125	250	500	1000	2000	4000	8000	125 Hz - 8 kHz [dB(A)]
140	50	49.6	55.1	46.0	45.0	40.2	35.1	28.7	51.1
200	100	50.1	60.7	54.2	47.7	46.4	43.2	38.8	57.2

#### Aer alimentat

Debit volumic [m³/h]	Presiune externă [Pa]								Nivel total L <sub>WA</sub>
		125	250	500	1000	2000	4000	8000	125 Hz - 8 kHz [dB(A)]
140	50	47.9	50.4	38.4	32.9	23.9	17.2	16.3	42.9
200	100	49.0	53.3	45.7	37.0	29.9	21.3	16.5	47.9

#### Aer evacuat

Debit volumic [m³/h]	Presiune externă [Pa]								Nivel total L <sub>WA</sub>
		125	250	500	1000	2000	4000	8000	125 Hz - 8 kHz [dB(A)]
140	50	44.3	54.6	37.0	34.9	23.4	17.6	16.3	45.8
200	100	47.4	57.5	45.9	39.2	29.4	22.4	17.0	51.3

#### Aer evacuat

Debit volumic [m³/h]	Presiune externă [Pa]								Nivel total L <sub>WA</sub>
		125	250	500	1000	2000	4000	8000	125 Hz - 8 kHz [dB(A)]
140	50	45.5	56.1	48.2	43.5	39.2	33.7	23.4	50.5
200	100	48.4	59.0	54.1	49.0	45.2	41.1	32.6	56.0

## 2.2.2 HomeVent® ER (200) + cutie de izolare fonică SDB-160-400

### Aer alimentat

Debit volumic [m³/h]	Presiune externă [Pa]								Nivel total L <sub>WA</sub>
		125	250	500	1000	2000	4000	8000	125 Hz - 8 kHz [dB(A)]
140	50	38.2	39.7	22.3	15.8	14.1	15.7	16.2	31.5
200	100	41.2	40.8	31.1	19.1	15.3	15.8	16.2	34.7

### Aer evacuat

Debit volumic [m³/h]	Presiune externă [Pa]								Nivel total L <sub>WA</sub>
		125	250	500	1000	2000	4000	8000	125 Hz - 8 kHz [dB(A)]
140	50	39.8	44.0	21.8	16.5	13.8	15.5	16.2	34.7
200	100	42.2	43.8	30.8	20.5	15.1	15.9	16.3	36.8

## 2.2.3 HomeVent® ER (200) + cutie de distribuție VTB-160 12 x 75

## 2.2.4 HomeVent® ER (200) + cutie de distribuție VTB-160 12 x 90

### Aer alimentat

Debit volumic [m³/h]	Presiune externă [Pa]								Nivel total L <sub>WA</sub>
		125	250	500	1000	2000	4000	8000	125 Hz - 8 kHz [dB(A)]
140	50	29.5	30.4	17.8	12.6	13.6	15.5	16.1	24.9
200	100	31.5	33.2	25.0	14.7	14.4	15.7	16.2	27.7

### Aer evacuat

Debit volumic [m³/h]	Presiune externă [Pa]								Nivel total L <sub>WA</sub>
		125	250	500	1000	2000	4000	8000	125 Hz - 8 kHz [dB(A)]
140	50	29.4	31.2	17.7	13.1	14.1	15.7	16.2	25.4
200	100	30.9	36.6	25.2	14.9	14.6	15.8	16.2	30.4

## 2.2.5 HomeVent® ER (200) + IsiSound

### Aer exterior

Debit volumic [m³/h]	Presiune externă [Pa]								Nivel total L <sub>WA</sub>
		125	250	500	1000	2000	4000	8000	125 Hz - 8 kHz [dB(A)]
140	50	47.8	52.4	34.1	34.7	28.6	23.0	19.5	45.2
200	100	49.3	53.0	41.8	37.4	34.6	30.7	27.6	47.7

### Aer evacuat

Debit volumic [m³/h]	Presiune externă [Pa]								Nivel total L <sub>WA</sub>
		125	250	500	1000	2000	4000	8000	125 Hz - 8 kHz [dB(A)]
140	50	46.1	51.4	37.8	34.0	26.5	20.4	16.9	43.7
200	100	48.8	52.2	43.8	39.4	32.4	26.8	19.9	47.3

## 2.2.6 HomeVent® ER (300)

### Carcasă

Debit volumic ZUL/ABL [m³/h]	Presiune externă								Nivel total L <sub>WA</sub> 125 Hz - 8 kHz [dB(A)]
	[Pa]	125	250	500	1000	2000	4000	8000	
210	50	39.9	49.9	36.0	31.6	24.6	14.5	6.4	42.8
300	100	44.6	47.5	46.2	38.5	32.4	25.2	18.0	45.5

### Aer exterior

Debit volumic [m³/h]	Presiune externă								Nivel total L <sub>WA</sub> 125 Hz - 8 kHz [dB(A)]
	[Pa]	125	250	500	1000	2000	4000	8000	
210	50	47.9	59.6	49.7	46.3	46.2	41.9	36.3	55.5
300	100	54.6	56.8	64.2	52.0	50.7	49.7	44.1	61.8

### Aer alimentat

Debit volumic [m³/h]	Presiune externă								Nivel total L <sub>WA</sub> 125 Hz - 8 kHz [dB(A)]
	[Pa]	125	250	500	1000	2000	4000	8000	
210	50	46.4	52.2	42.5	35.4	29.1	20.5	16.4	46.5
300	100	51.5	51.9	48.7	42.2	34.6	27.1	17.4	49.0

### Aer evacuat

Debit volumic [m³/h]	Presiune externă								Nivel total L <sub>WA</sub> 125 Hz - 8 kHz [dB(A)]
	[Pa]	125	250	500	1000	2000	4000	8000	
210	50	46.2	58.0	43.6	38.0	29.0	22.1	16.9	51.6
250	100	53.1	54.6	53.3	46.1	35.2	28.8	19.4	52.5

### Aer evacuat

Debit volumic [m³/h]	Presiune externă								Nivel total L <sub>WA</sub> 125 Hz - 8 kHz [dB(A)]
	[Pa]	125	250	500	1000	2000	4000	8000	
210	50	47.0	57.0	51.6	47.8	44.2	40.3	31.1	54.2
250	100	54.0	56.9	61.7	54.9	50.7	48.3	40.2	60.7

## 2.2.7 HomeVent® ER (300) + cutie de izolare fonică SDB-160-400

### Aer alimentat

Debit volumic [m³/h]	Presiune externă [Pa]								Nivel total L <sub>WA</sub>
		125	250	500	1000	2000	4000	8000	125 Hz - 8 kHz [dB(A)]
210	50	39.8	38.5	26.0	18.0	15.2	16.0	16.3	31.8
300	100	44.6	39.6	35.2	25.1	17.5	16.4	16.3	35.6

### Aer evacuat

Debit volumic [m³/h]	Presiune externă [Pa]								Nivel total L <sub>WA</sub>
		125	250	500	1000	2000	4000	8000	125 Hz - 8 kHz [dB(A)]
210	50	41.2	41.9	27.1	19.4	15.0	15.9	16.4	34.7
300	100	45.1	40.9	37.8	27.5	17.2	17.1	16.9	37.2

## 2.2.8 HomeVent® ER (300) + cutie de distribuție VTB-160 12 x 75

### Aer alimentat

Debit volumic [m³/h]	Presiune externă [Pa]								Nivel total L <sub>WA</sub>
		125	250	500	1000	2000	4000	8000	125 Hz - 8 kHz [dB(A)]
210	50	30.1	32.0	23.0	14.6	14.3	15.6	16.2	27.3
300	100	35.0	36.0	36.2	22.9	16.6	16.4	16.3	34.3

### Aer evacuat

Debit volumic [m³/h]	Presiune externă [Pa]								Nivel total L <sub>WA</sub>
		125	250	500	1000	2000	4000	8000	125 Hz - 8 kHz [dB(A)]
210	50	29.6	35.2	23.8	14.8	15.0	15.7	16.1	29.2
300	100	34.8	35.2	36.3	21.6	16.8	16.4	16.3	34.1

## 2.2.9 HomeVent® ER (300) + IsiSound

### Aer exterior

Debit volumic [m³/h]	Presiune externă [Pa]								Nivel total L <sub>WA</sub>
		125	250	500	1000	2000	4000	8000	125 Hz - 8 kHz [dB(A)]
210	50	46.7	50.7	37.6	36.0	33.4	29.6	25.7	45.6
300	100	52.1	50.9	47.6	41.4	38.9	37.3	33.5	49.2

### Aer evacuat

Debit volumic [m³/h]	Presiune externă [Pa]								Nivel total L <sub>WA</sub>
		125	250	500	1000	2000	4000	8000	125 Hz - 8 kHz [dB(A)]
210	50	47.0	50.3	41.7	38.6	31.4	26.1	19.1	45.4
300	100	52.2	50.7	50.7	45.7	37.9	33.9	25.8	50.6

## 2.2.10 HomeVent® ER (400)

### Carcasă

Debit volumic ZUL/ABL [m³/h]	Presiune externă								Nivel total L <sub>WA</sub> 125 Hz - 8 kHz [dB(A)]
	[Pa]	125	250	500	1000	2000	4000	8000	
280	50	41.5	47.1	43.6	37.0	30.1	22.4	14.7	43.7
400	100	45.6	50.0	51.5	40.7	36.6	30.2	24.3	49.9

### Aer exterior

Debit volumic [m³/h]	Presiune externă								Nivel total L <sub>WA</sub> 125 Hz - 8 kHz [dB(A)]
	[Pa]	125	250	500	1000	2000	4000	8000	
280	50	50.4	55.1	56.9	49.9	48.8	46.7	40.9	57.1
400	100	55.7	58.5	66.7	54.0	54.8	54.3	49.8	65.3

### Aer alimentat

Debit volumic [m³/h]	Presiune externă								Nivel total L <sub>WA</sub> 125 Hz - 8 kHz [dB(A)]
	[Pa]	125	250	500	1000	2000	4000	8000	
280	50	50.1	50.5	46.9	39.5	32.2	24.4	16.7	47.0
400	100	54.2	54.2	58.6	44.8	38.0	31.7	20.0	56.2

### Aer evacuat

Debit volumic [m³/h]	Presiune externă								Nivel total L <sub>WA</sub> 125 Hz - 8 kHz [dB(A)]
	[Pa]	125	250	500	1000	2000	4000	8000	
280	50	49.9	55.8	51.1	43.6	33.0	26.1	17.9	51.5
400	100	55.1	55.0	53.3	46.8	39.7	33.7	23.2	53.1

### Aer evacuat

Debit volumic [m³/h]	Presiune externă								Nivel total L <sub>WA</sub> 125 Hz - 8 kHz [dB(A)]
	[Pa]	125	250	500	1000	2000	4000	8000	
280	50	50.5	58.2	60.3	53.7	48.5	45.3	36.7	59.2
400	100	57.7	59.4	66.4	58.4	54.9	53.3	46.0	65.3

## 2.2.11 HomeVent® ER (400) + cutie de izolare fonică SDB-160-400

### Aer alimentat

Debit volumic [m³/h]	Presiune externă								Nivel total L <sub>WA</sub> 125 Hz - 8 kHz [dB(A)]
	[Pa]	125	250	500	1000	2000	4000	8000	
280	50	44.9	38.4	33.8	23.3	16.4	16.2	16.3	34.2
400	100	48.5	43.4	38.0	27.5	20.7	18.0	16.7	39.3

### Aer evacuat

Debit volumic [m³/h]	Presiune externă								Nivel total L <sub>WA</sub> 125 Hz - 8 kHz [dB(A)]
	[Pa]	125	250	500	1000	2000	4000	8000	
280	50	43.2	40.4	38.6	25.4	16.2	16.5	16.6	36.9
400	100	47.9	43.8	36.8	28.4	21.2	19.5	18.5	39.3

## 2.2.12 HomeVent® ER (400) + IsiSound

## Aer exterior

Debit volumic [m <sup>3</sup> /h]	Presiune externă [Pa]	Presiune externă							Nivel total L <sub>WA</sub> 125 Hz - 8 kHz [dB(A)]
		125	250	500	1000	2000	4000	8000	
280	50	49.2	49.7	44.7	39.8	37.2	34.7	30.2	47.3
400	100	54.5	54.5	53.1	43.9	43.2	42.3	39.5	53.5

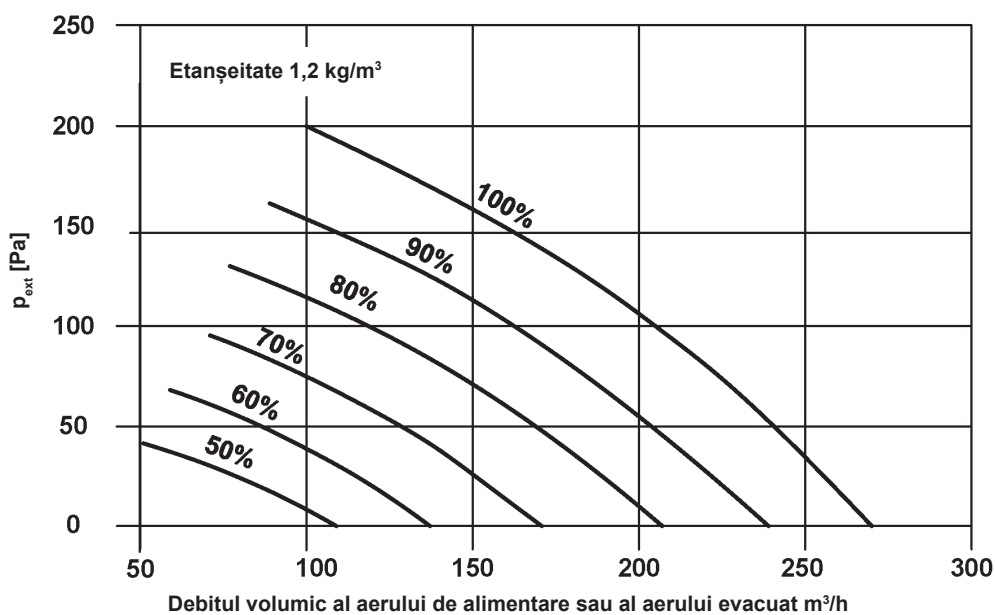
## Aer evacuat

Debit volumic [m <sup>3</sup> /h]	Presiune externă [Pa]	Presiune externă							Nivel total L <sub>WA</sub> 125 Hz - 8 kHz [dB(A)]
		125	250	500	1000	2000	4000	8000	
280	50	49.7	49.6	47.2	44.0	35.7	30.9	22.8	48.3
400	100	57.0	54.1	56.2	49.2	42.3	38.8	31.2	55.5

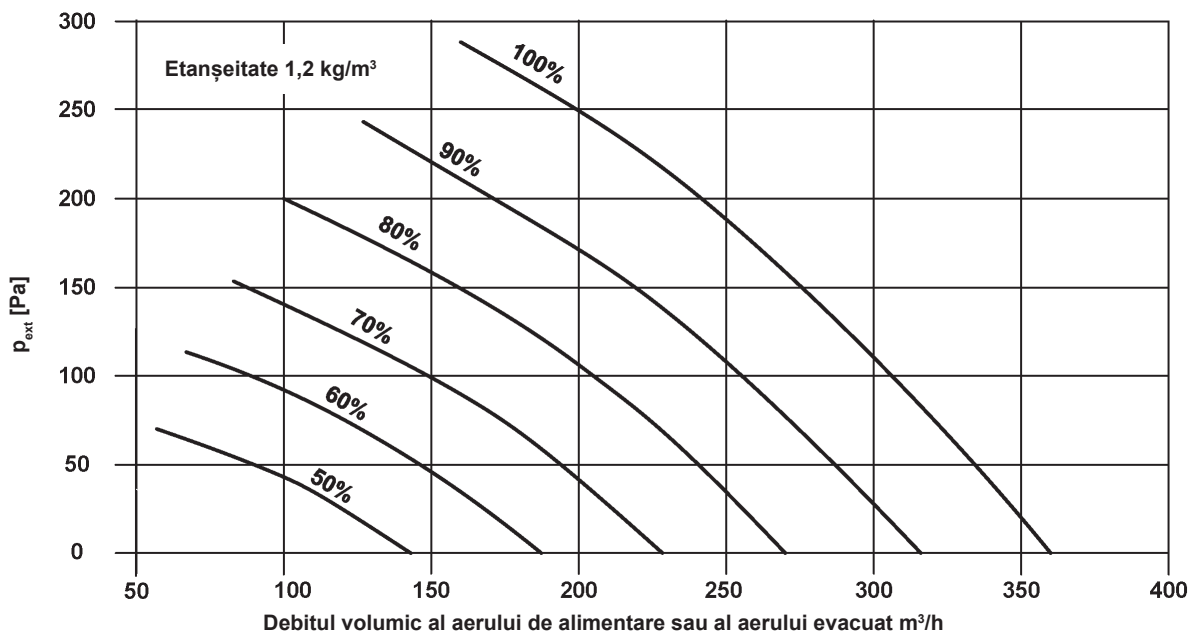
## 2.3 Caracteristici

### 2.3.1 Caracteristică pentru debitul de aer HomeVent® ER (200)

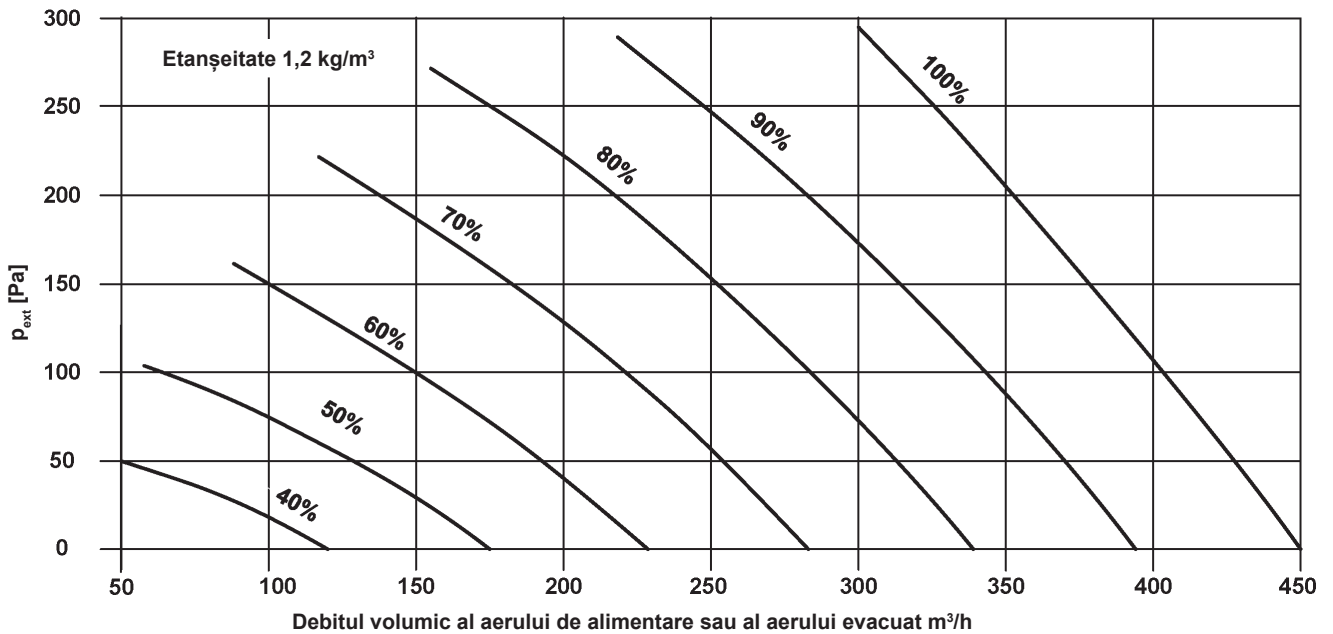
$p_{ext}$  Suma pierderilor externe de presiune



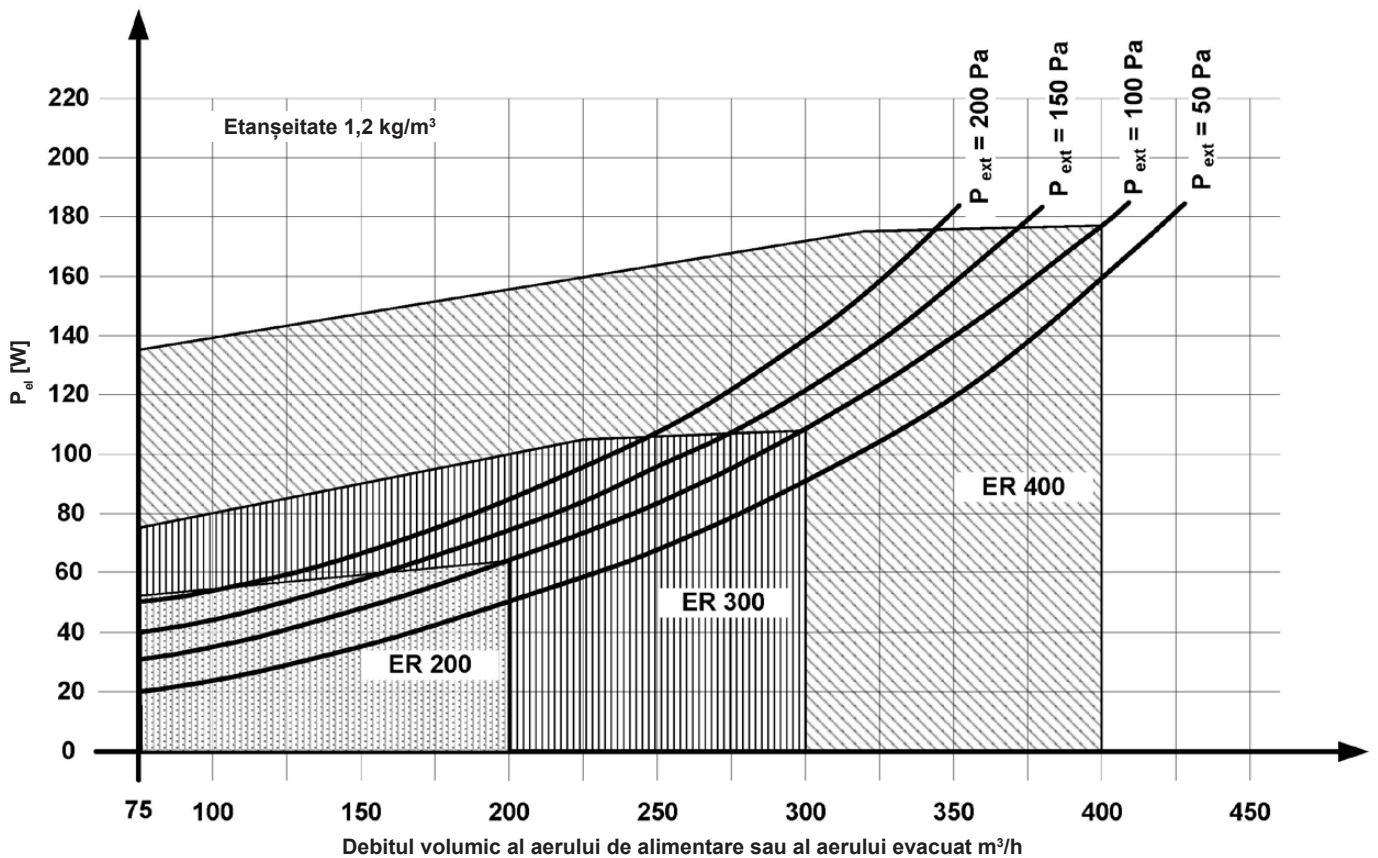
### 2.3.2 Caracteristică pentru debitul de aer HomeVent® ER (300)



## 2.3.3 Caracteristică pentru debitul de aer HomeVent® ER (400)



## 2.3.4 Consumul de energie electrică HomeVent® ER (200-400)

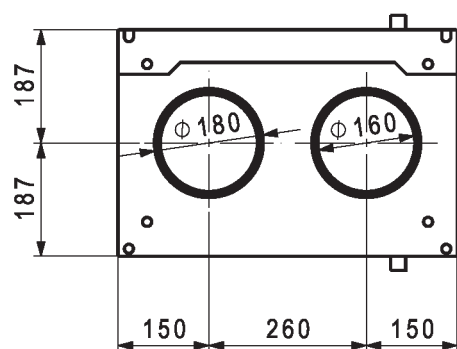
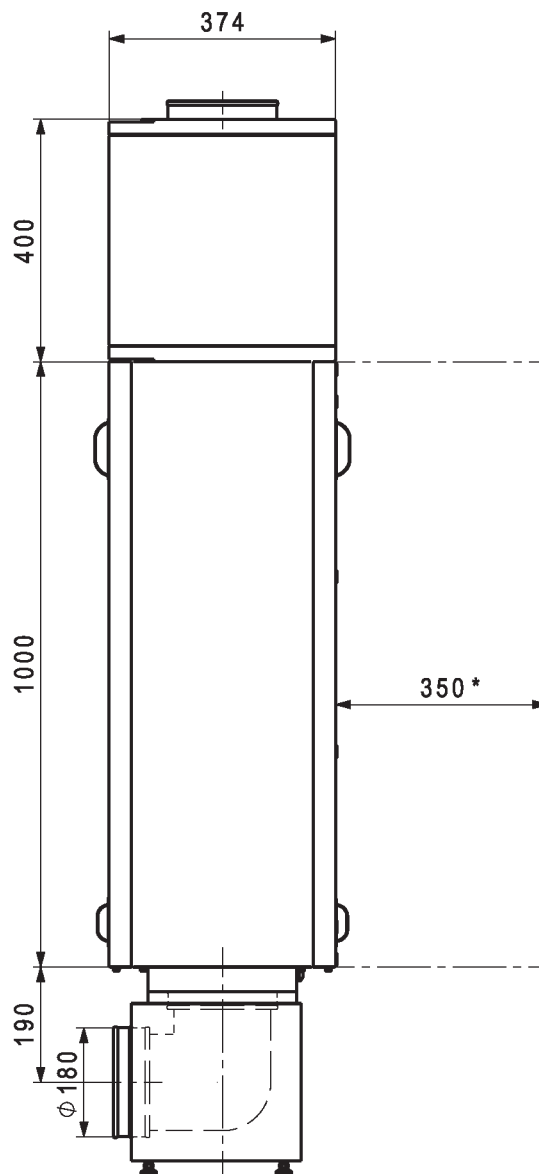
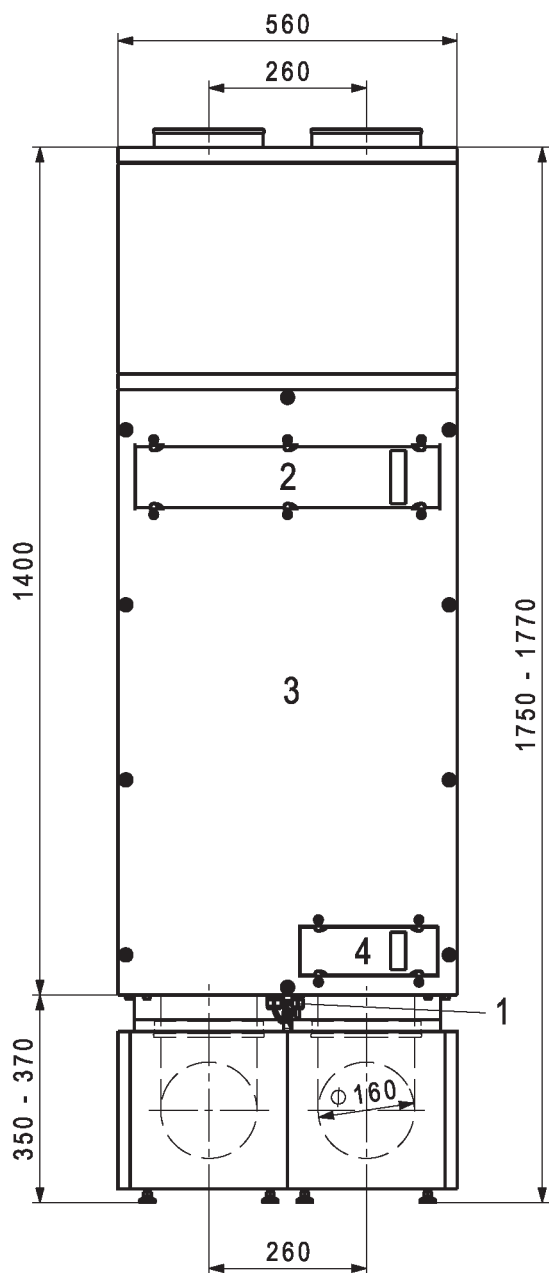


### 3. Montaj

#### 3.1 Dimensiuni, spațiu necesar

Trebuie să se asigure un spațiu suficient pentru lucrările de service și întreținere.

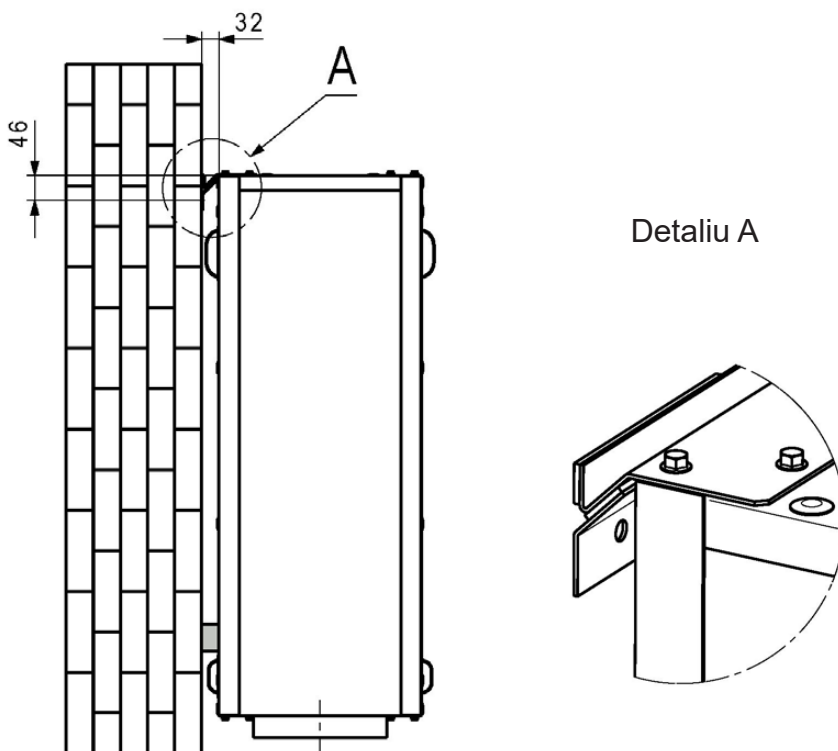
(toate dimensiunile în mm)



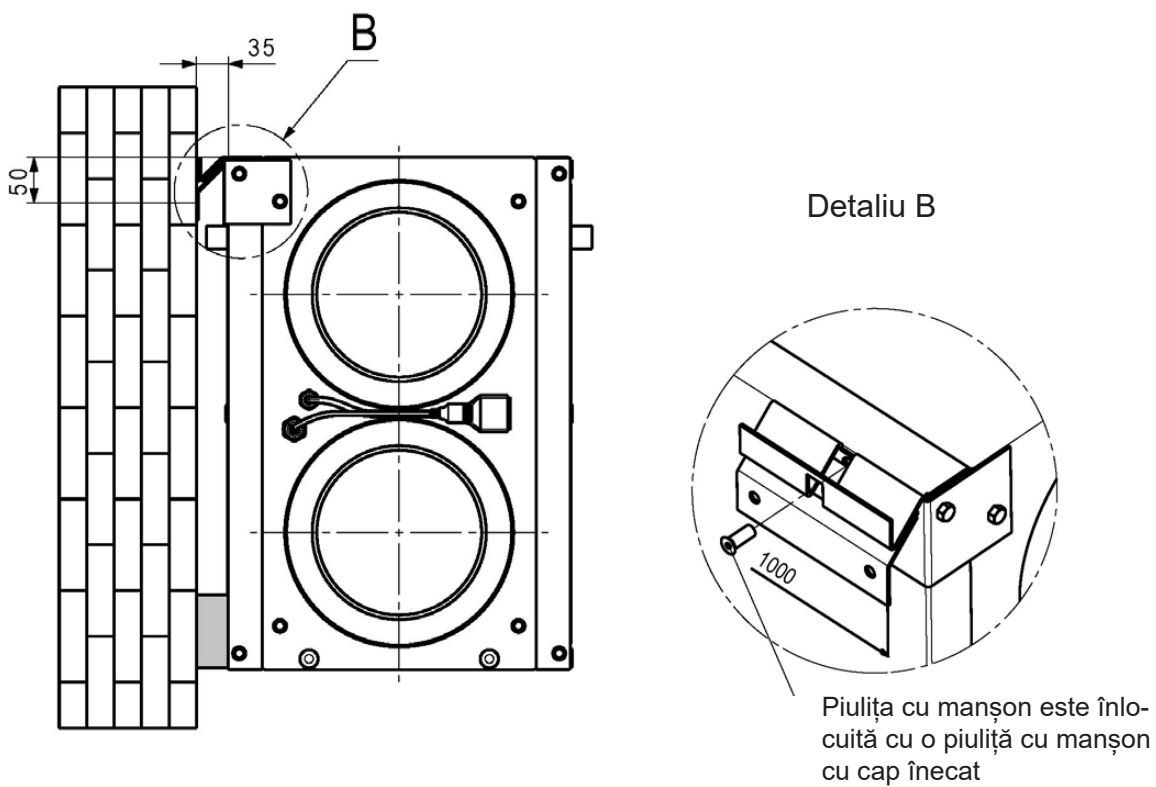
- 1 Racordul electric  
Spațiul necesar pentru înlocuirea micro-siguranței fuzibile.
- 2 Capacul filtrului la filtrul de aer alimentat / filtrul de aer evacuat
- 3 Capac pentru revizie
- 4 Capac de întreținere pentru prefiltru

\* Spațiul necesar pentru schimbarea filtrelor și lucrările de service, posibil pe ambele părți ale aparatului.

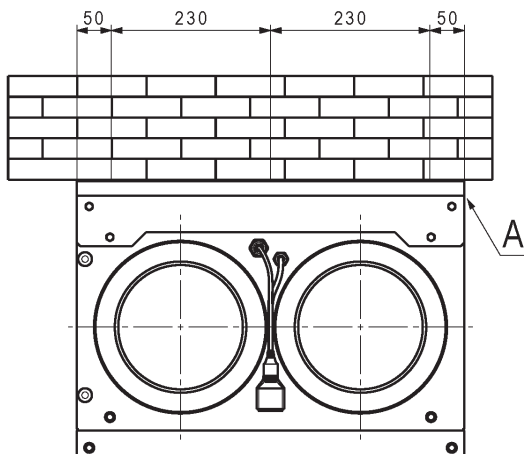
### 3.2 Montare pe perete vertical



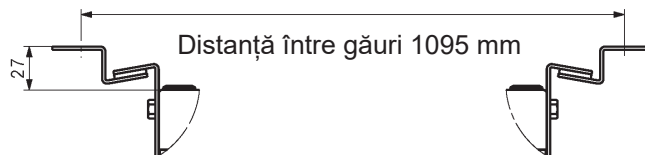
### 3.3 Montare pe perete orizontal



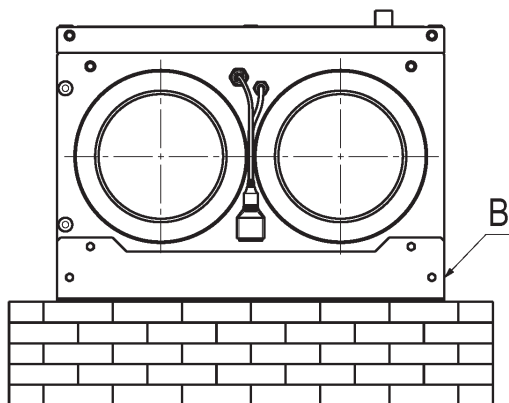
### 3.4 Montare de plafon



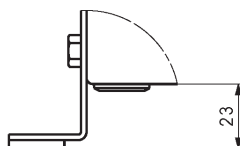
Detaliu A



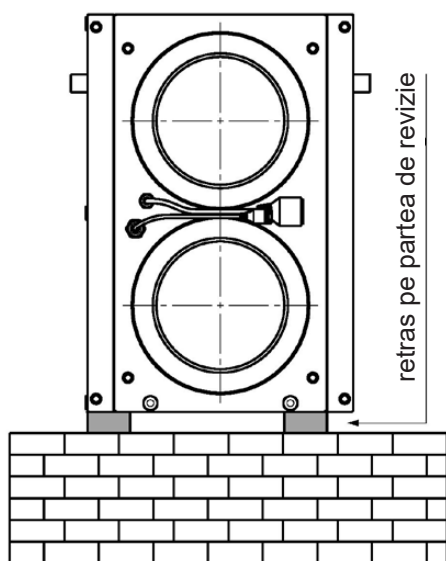
### 3.5 Montare de pardoseală



Detaliu B

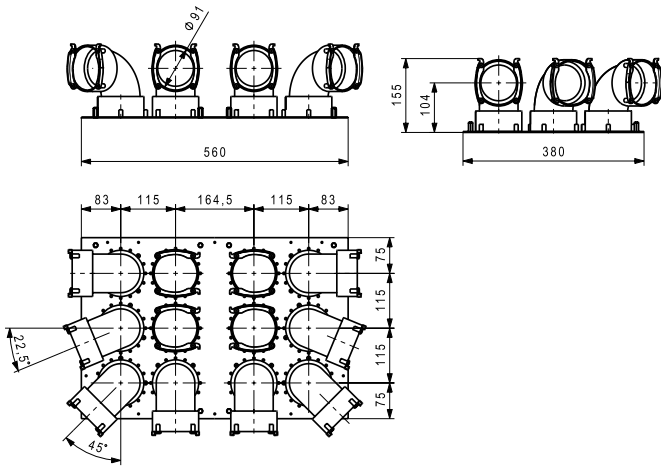


### 3.6 Montare de pardoseală: vertical

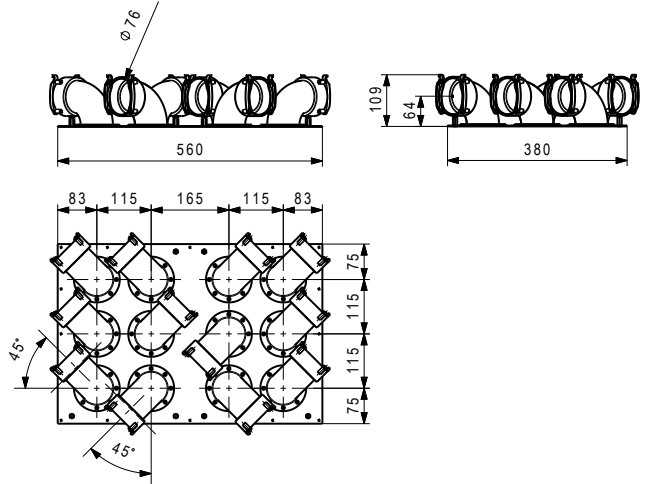


### 3.7 Panou de cofraj și cutie de izolare fonică pentru panoul de cofraj 12 x 75 și 12 x 90

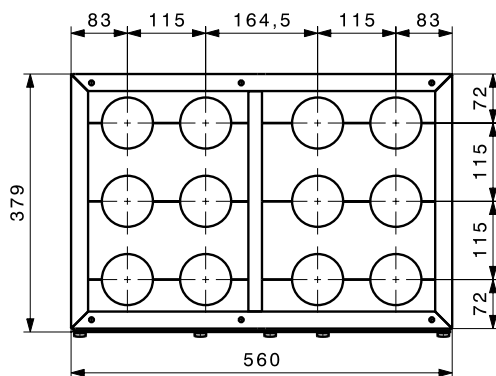
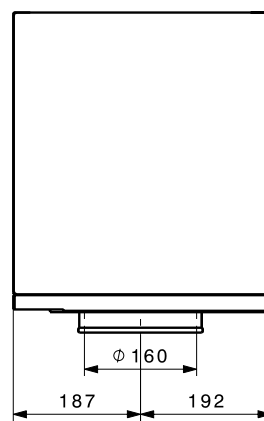
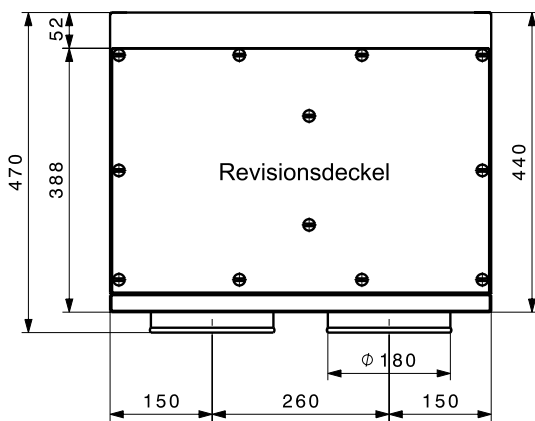
Panou de cofraj 12 x 90



Panou de cofraj 12 x 75

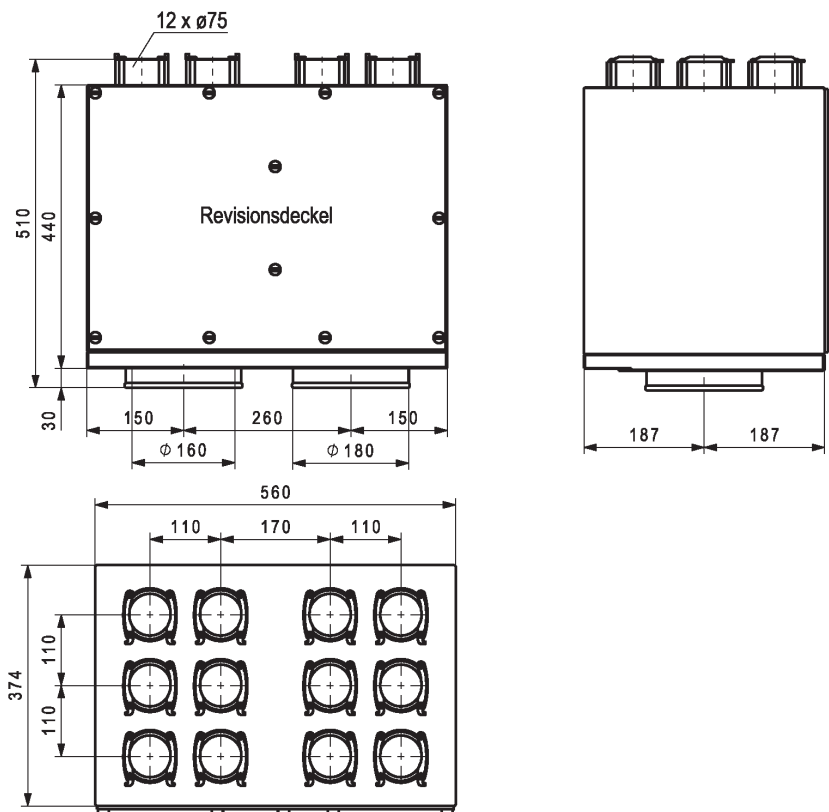


Cutie de izolare fonică pentru panoul de cofraj 12 x 75/90

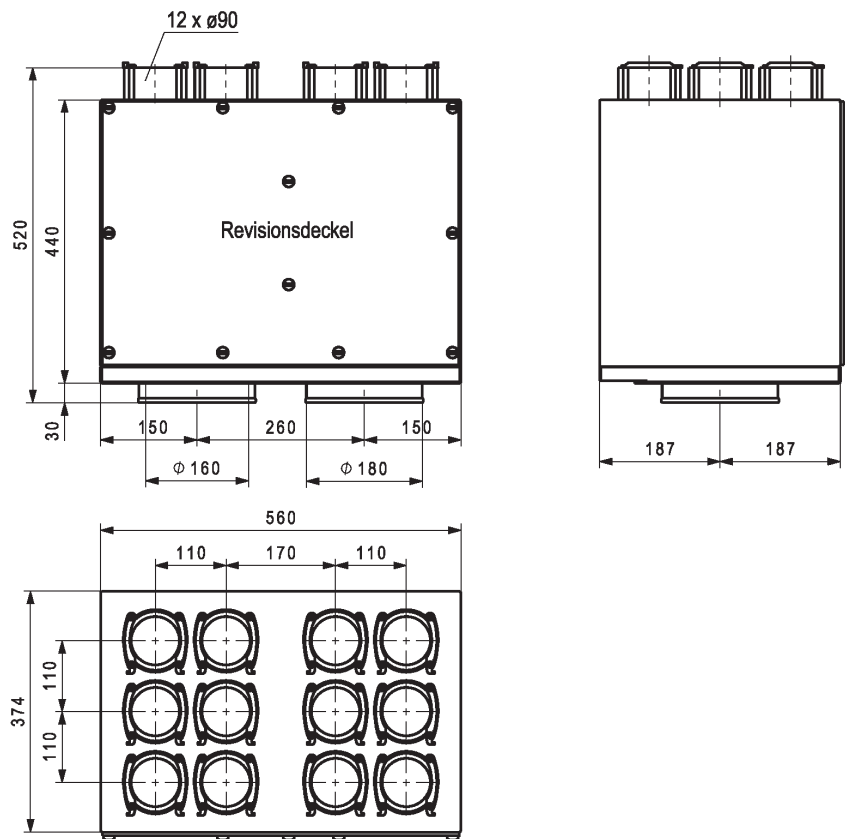


### 3.8 Dimensiuni cutiile de distribuție DN 160

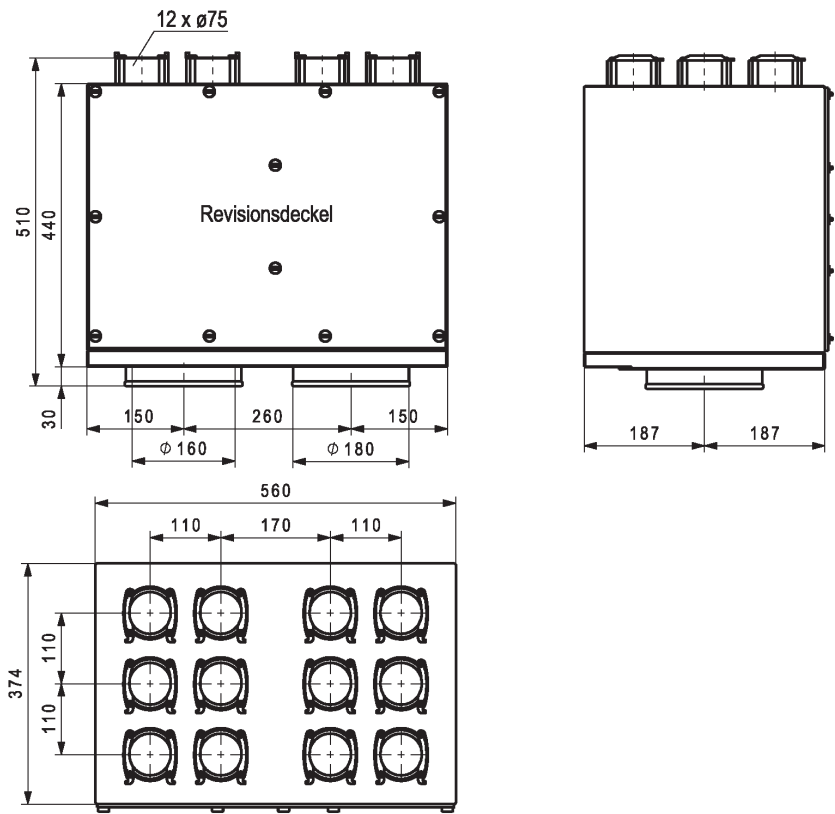
#### 3.8.1 Cutie de distribuție VTB-160 12 x 75



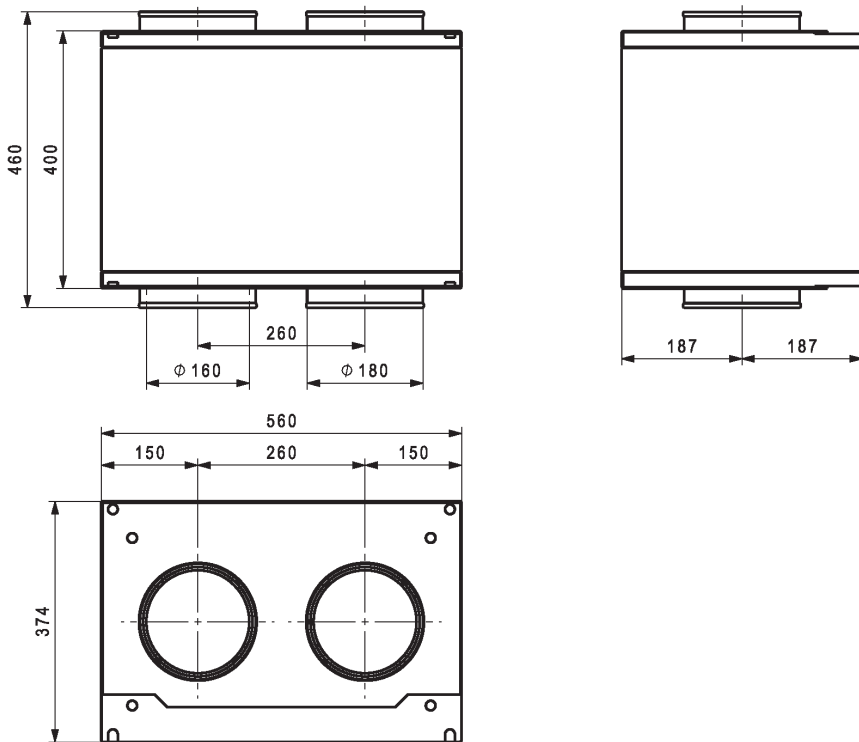
#### 3.8.2 Cutie de distribuție VTB-160 12 x 90



3.8.3 Cutie de distribuție VTB-160 18 x 75

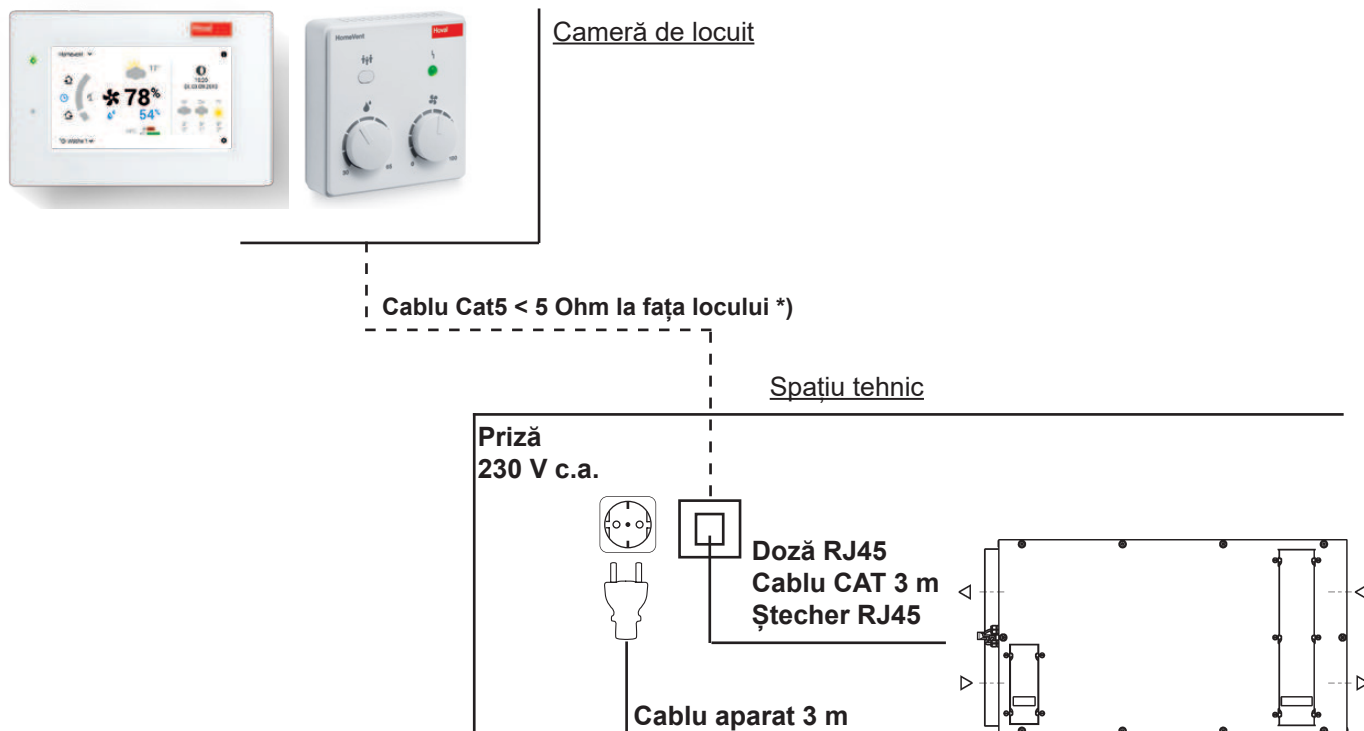


3.8.4 Cutie de izolare fonică SDB-160-400

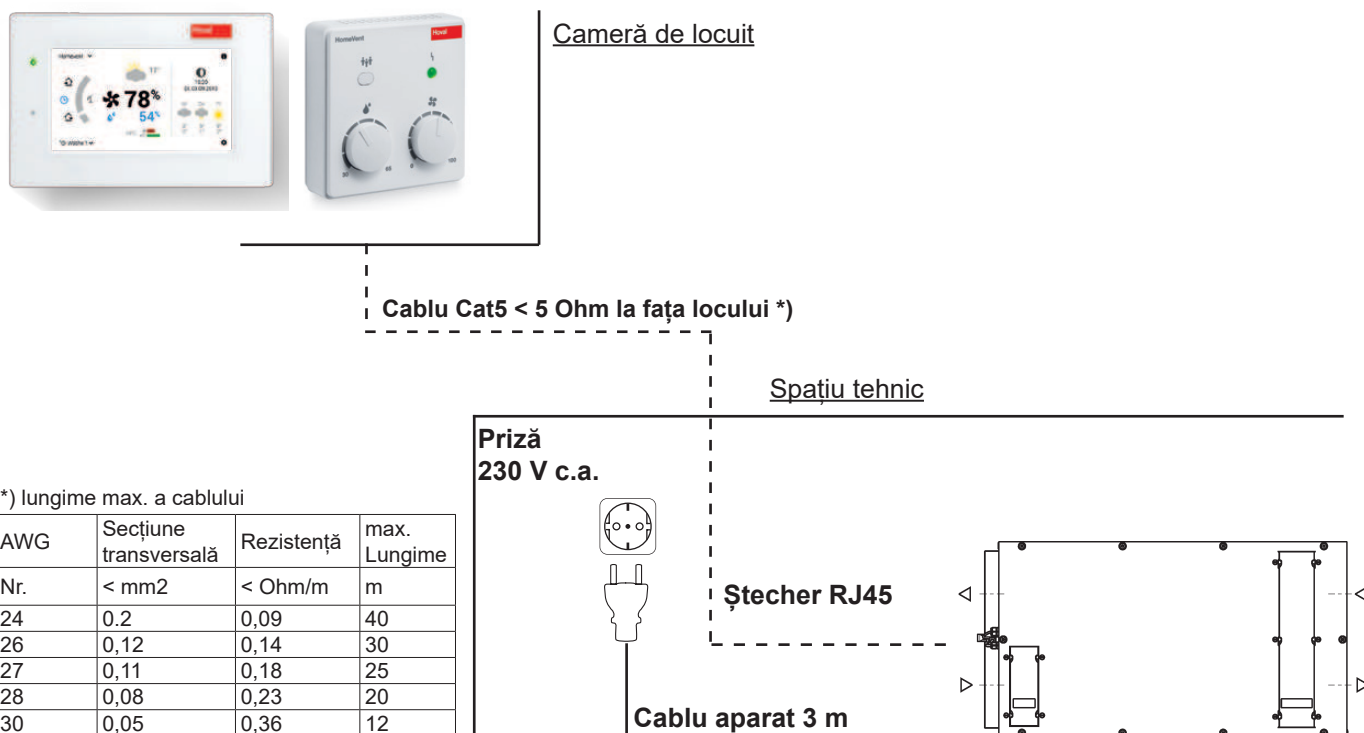


### 3.9 Montare conexiune electrică

#### Varianta 1: cu doză RJ45



#### Varianta 2: Conexiune directă RJ45



### 3.10 Izolarea conductelor

Conductele de aer exterior și aer evacuat trebuie să fie izolate etanș la difuzie, pentru a preveni pierderile de căldură și pentru a evita condensul. În cazul instalării într-o încăpere neîncălzită, canalele de aer alimentat și de aer evacuat trebuie, de asemenea, să fie izolate și etanșe la difuzie. Grosimea izolației depinde de materialul izolator, de condițiile de aer (exterior și interior) și de reglementările specifice fiecărei țări.



#### ATENȚIONARE

În cazul în care izolația este insuficientă, neglijentă sau incompletă, clădirea, dar și aparatul pot fi deteriorate.

Hoval nu își asumă nicio responsabilitate sau garanție în acest caz.

## 4. Instalare

### 4.1 Cerințe pentru locul de amplasare

Toate aparatele HomeVent® servesc ventilării și aerisirii centrale a unei unități rezidențiale. Aceasta poate fi o casă unifamilială sau un apartament într-o clădire cu apartamente. Birourile, sălile de ședință și vestiarele sunt, de asemenea, locuri ideale de utilizare. HomeVent® ER (200), (300) și (400) pot fi montate în interiorul sau în exteriorul clădirii. Aparatul (inclusiv conductele de ventilație) trebuie să fie instalat la adăpost de intemperii. Următoarele limite de utilizare sunt decisive.

#### 4.1.1 Limite de utilizare

Limitele de utilizare pentru instalarea aparatului, la adăpost de intemperii (EN 60721-3-3) 3K5 conform EN 50090-2-2

- Temperatura ambiantă -20 ... 45 °C
  - Umiditatea ambiantă 5-95 % r.F.
  - Temperatura punctului de rouă din camera de instalare < 15 °C
- Condiții de aer  
(climat exterior moderat EN 60721-2-1)
- Temperatura de intrare a aerului exterior -20 ... 40 °C
  - Umiditatea de intrare a aerului exterior 5-95 % r.F.
  - Temperatura aerului evacuat 5 ... 35 °C
  - Umiditatea aerului evacuat 5-80 % r.F.
  - Umiditatea aerului evacuat max. 12 g/kg.



#### ATENȚIONARE

Nerespectarea limitelor de utilizare poate duce la deteriorarea clădirii și/sau a aparatului de ventilație.

### 4.2 Conexiuni

Direcția respectivă a fluxului de aer este inscripționată direct pe aparatul de ventilație.



#### ATENȚIONARE

Conectarea incorectă a racordurilor de aer poate duce la deteriorarea clădirii și/sau a aparatului de ventilație.

### 4.3 Conexiune electrică

Cablul de conexiune furnizat trebuie să fie conectat la aparat și să fie introdus în priză, după finalizarea instalării.

#### 4.3.1 Siguranță principală

Valabil pentru toate aparatele HomeVent® ER din nou generație: Siguranță principală, nr. art.: 268 378, 2 amperi.

Înlocuirea trebuie să se facă în conformitate cu instrucțiunile de utilizare.

## 5. Punerea în funcțiune

HomeVent® ER (200), (300) și (400) trebuie puse în funcțiune în conformitate cu instrucțiunile de utilizare anexate.



### ATENȚIONARE

Întreținerea și utilizarea necorespunzătoare a sistemului poate duce la deteriorarea clădirii și/sau a aparatului de ventilație.



### MENȚIUNE

Produsele Hoval pot fi montate și puse în funcțiune numai de către specialiști. Aceste instrucțiuni sunt destinate **specialiștilor**. Instalațiile electrice pot fi realizate numai de o companie electrică concesionată.

### 5.1 Predarea către administratorul instalației

La predarea către administratorul instalației trebuie respectate următoarele puncte:

- Instruirea cu privire la operarea și întreținerea sistemului
- Predarea tuturor instrucțiunilor și documentelor
- confirmarea scrisă a instruirii (vezi ultima pagină)

## Confirmare

Administratorul (proprietarul) instalației confirmă prin prezenta că

- a fost instruit în mod corespunzător cu privire la funcționarea și întreținerea corectă a instalației,
- a primit și a luat cunoștință de instrucțiunile de utilizare și întreținere și, dacă este cazul, de alte documente privind instalația și orice alte componente,
- este suficient de familiarizat cu instalația, ca urmare a celor de mai sus.

Adresa instalației:

.....

Tip:

.....

Număr de serie:

.....

Anul fabricației:

.....

Localitatea, data:

.....

Producătorul instalației:

.....

Administratorul instalației:

.....



## Confirmare

Administratorul (proprietarul) instalației confirmă prin prezenta că

- a fost instruit în mod corespunzător cu privire la funcționarea și întreținerea corectă a instalației,
- a primit și a luat cunoștință de instrucțiunile de utilizare și întreținere și, dacă este cazul, de alte documente privind instalația și orice alte componente,
- este suficient de familiarizat cu instalația, ca urmare a celor de mai sus.

Adresa instalației:

.....

Tip:

.....

Număr de serie:

.....

Anul fabricației:

.....

Localitatea, data:

.....

Producătorul instalației:

.....

Administratorul instalației:

.....







## Calitatea Hoval.

Vă puteți baza pe acest lucru.

Hoval este una dintre cele mai importante companii internaționale care oferă soluții de încălzire și climatizare interioară. Cu peste 75 de ani de experiență și o cultură de echipă orientată spre familie, grupul de companii reușește mereu să inspire cu soluții excepționale și concepte superioare din punct de vedere tehnic. Acest rol de lider obligă compania să își asume responsabilitatea pentru energie și mediu, pe care o îndeplinește cu o combinație inteligentă de diferite tehnologii de încălzire și soluții individuale de climatizare interioară.

În plus, consilierea personalizată și serviciile complete pentru clienți sunt tipice pentru lumea Hoval. Cu aproximativ 2.500 de angajați în 15 companii ale grupului la nivel mondial, Hoval nu se consideră corporație, ci o mare familie care gândește și acționează la nivel global. În prezent, sistemele de încălzire și climatizare interioară Hoval sunt exportate în peste 50 de țări.

### România

Hoval SRL  
Sos. Pipera Tunari nr. 4 E-F  
Etaj 1, Camera 1  
Voluntari 077190, jud Ilfov

Telefon +40 410 3000  
Fax 021 410 3044  
[www.hoval.ro](http://www.hoval.ro)  
[office.ro@hoval.com](mailto:office.ro@hoval.com)

## Responsabilitate pentru energie și mediu