



# Room Thermostat

## Oda Termostatı

### 房间温控器

#### RDQ400, RDQ410, RDQ411



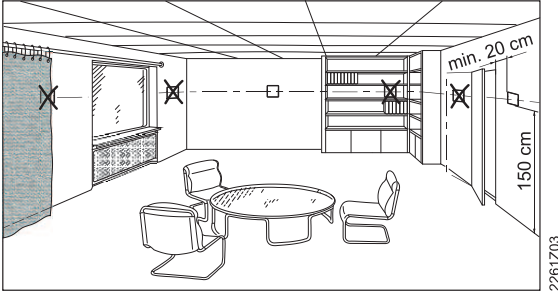
Datasheet

en Mounting instructions

tr Montaj Talimatları

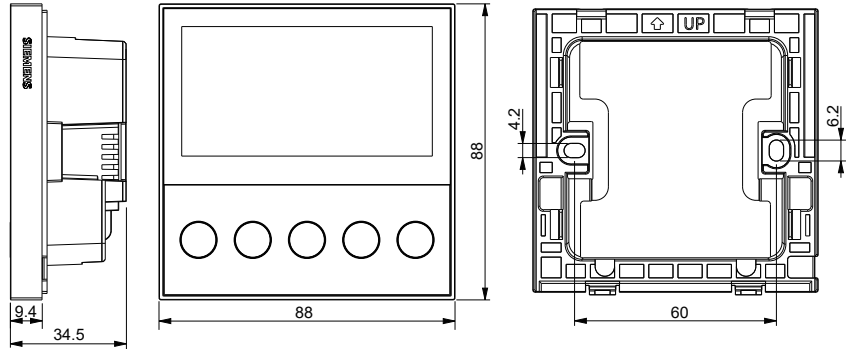
zh 安装指南

#### Mounting location of unit / Ürün montaj yeri / 温控器安装位置



2261Z03

#### Dimensions (mm) / Boyutlar (mm) / 尺寸(毫米)



The dimensions are for the unit and its mounting bracket.  
Boyutlar, ürün ve montaj aparatı içindir.  
尺寸包括温控器和安装支架。



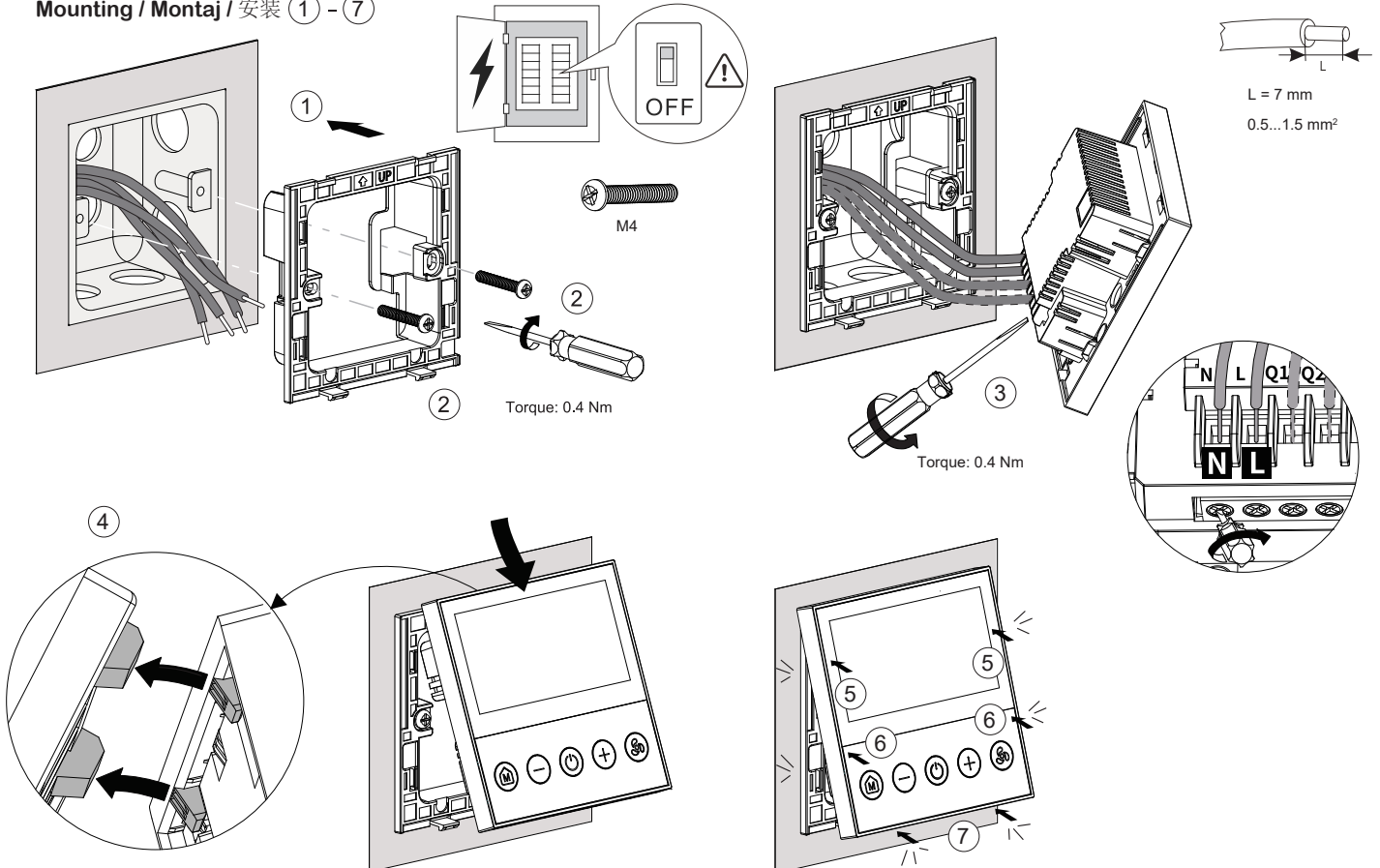
Carefully read all wiring diagrams prior to installation to avoid damage to the device caused by in-correct wiring of high or low voltages.

Yanlış bağlantı uygulamalarıyla oluşabilecek alçak veya yüksek gerilimin yaratacağı hasarlardan korunmak için bağlantı şemasını dikkatlice inceleyin.

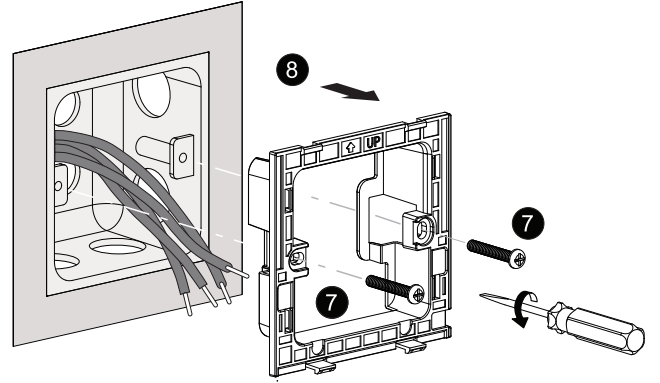
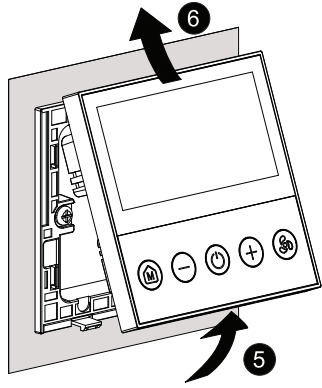
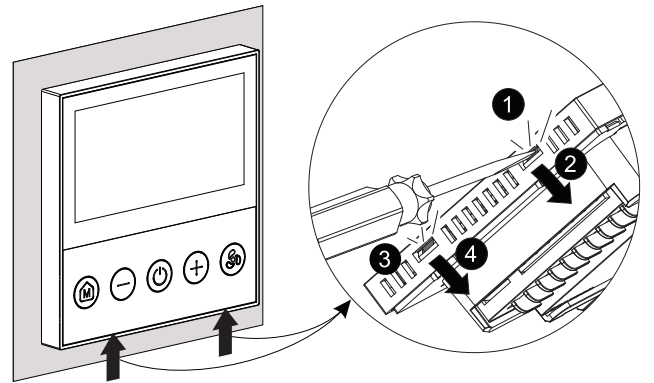
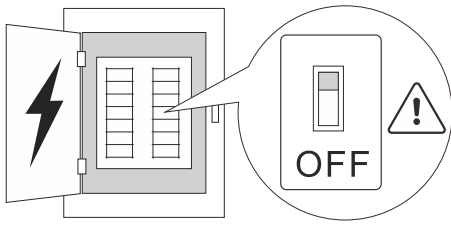
请在安装前仔细阅读接线说明图。错接强电、弱电会导致产品损坏。

#### Mounting and dismantling / Montaj ve Söküm (mm) / 安装和拆卸

##### Mounting / Montaj / 安装 ① - ⑦



Dismounting / Söküm / 拆卸 1 - 8

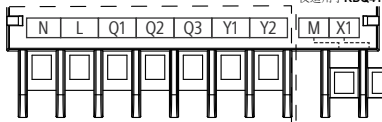


Wiring diagrams / Bağlantı şeması / 接线图

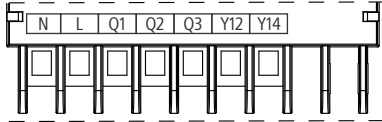
Terminals on the unit for wiring / Ürünün üzerindeki bağlantı terminaleri / 温控器上的接线端子

RDQ410, RDQ411

RDQ411 only  
Sadece RDQ411 için  
仅适用于 RDQ411



RDQ400

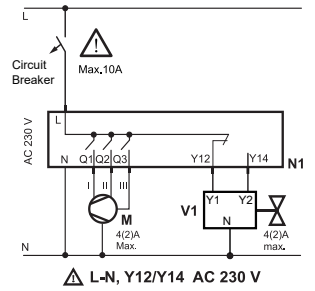
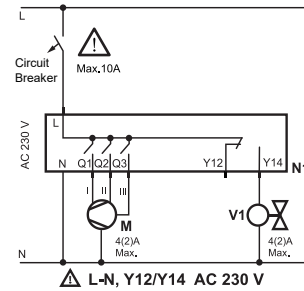


Circuit Breaker  
Devre kesici  
空气开关

RDQ400, 2-pipe application / RDQ400, 2-borulu uygulama / RDQ400两管制系统应用

1. With 2-wire valve / 2-yollu vana ile / 两线阀

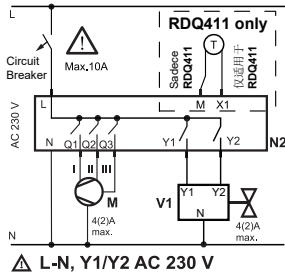
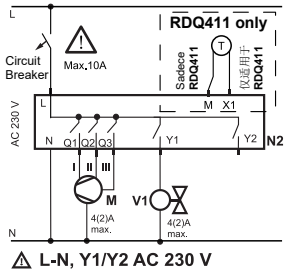
2. With 3-wire valve / 3-yollu vana ile / 三线阀



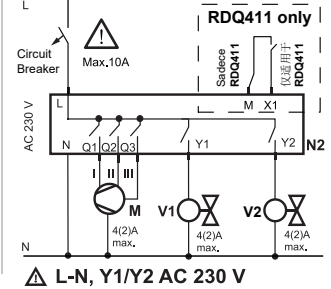
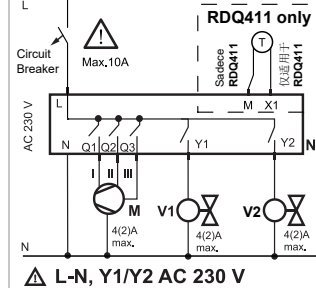
RDQ410, RDQ411, 2-pipe application, X1 connects external sensor or keycard contact.  
RDQ410, RDQ411, 2-borulu uygulama, X1, anahtar kontağı veya sensör girişi olarak kullanılır.  
RDQ410与RDQ411两管制系统应用, X1接外部热电偶或门卡开关

1. With 2-wire valve / 2-yollu vana ile / 两线阀

2. With 3-wire valve / 3-yollu vana ile / 三线阀



RDQ410, RDQ411, 4-pipe application, X1 connects external sensor or keycard contact.  
RDQ410, RDQ411, 4-borulu uygulama, X1, anahtar kontağı veya sensör girişi olarak kullanılır.  
RDQ410与RDQ411四管制系统应用, X1接外部热电偶或门卡开关



en	tr
N1	RDQ400 Room Thermostat
N2	RDQ410, RDQ411 Room Thermostat
L-N	Operating voltage AC 230 V
Q1	Output, Fan, Low speed, AC 230 V
Q2	Output, Fan, Medium speed, AC 230 V
Q3	Output, Fan, High speed, AC 230 V
Y1	SPST relay output, 2-pipe cooling/heating, or 4-pipe heating, normally open (AC 230 V)
Y2	SPST relay output, 4-pipe cooling, normally open (AC 230 V)
X1	Multifunctional input, e.g., sensor and keycard
M	Reference ground for X1
Y12	SPDT relay output, normally close (AC 230 V)
Y14	SPDT relay output, normally open (AC 230 V)

tr	zh
N1	RDQ400 Oda Termostati
N2	RDQ410, RDQ411 Oda Termostati
L-N	Besleme gerilimi 230 V AC
Q1	Çıkış, Fan, Düşük seviye hız, 230 V AC
Q2	Çıkış, Fan, Orta seviye hız, 230 V AC
Q3	Çıkış, Fan, Yüksek seviye hız, 230 V AC
Y1	SPST röle çıkış, 2-borulu soğutma/ısıtma, veya 4-borulu ısıtma, normalde açık (AC 230 V)
Y2	SPST röle çıkış, 4-borulu soğutma, normalde açık (AC 230 V)
X1	Fonksiyonel giriş, sensör ve anahtar kartı
M	X1 girişinin referans terminali
Y12	SPDT röle çıkış, normalde kapalı (AC 230 V)
Y14	SPDT röle çıkış, normalde açık (AC 230 V)

zh	en
N1	RDQ400房间温控器
N2	RDQ410或RDQ411房间温控器
L-N	工作电压为AC 230 V
Q1	风机继电器输出, 低速, AC 230 V
Q2	风机继电器输出, 中速, AC 230 V
Q3	风机继电器输出, 高速, AC 230 V
Y1	单刀单掷继电器输出(两管制冷水/热水阀或四管制热水阀), 常开 (AC 230 V)
Y2	单刀单掷继电器输出(四管制冷水阀), 常开 (AC 230 V)
X1	多功能输入, 如热电偶、门卡
M	X1信号接地端
Y12	单刀双掷继电器输出, 常闭 (AC 230 V)
Y14	单刀双掷继电器输出, 常开 (AC 230 V)

Issued by  
Siemens Switzerland Ltd  
Smart Infrastructure  
Global Headquarters  
Theilerstrasse 1a  
CH-6300 Zug  
Tel. +41 58 724 2424  
www.siemens.com/buildingtechnologies

© Siemens Switzerland Ltd, 2024  
Technical specifications and availability subject to change without notice.