

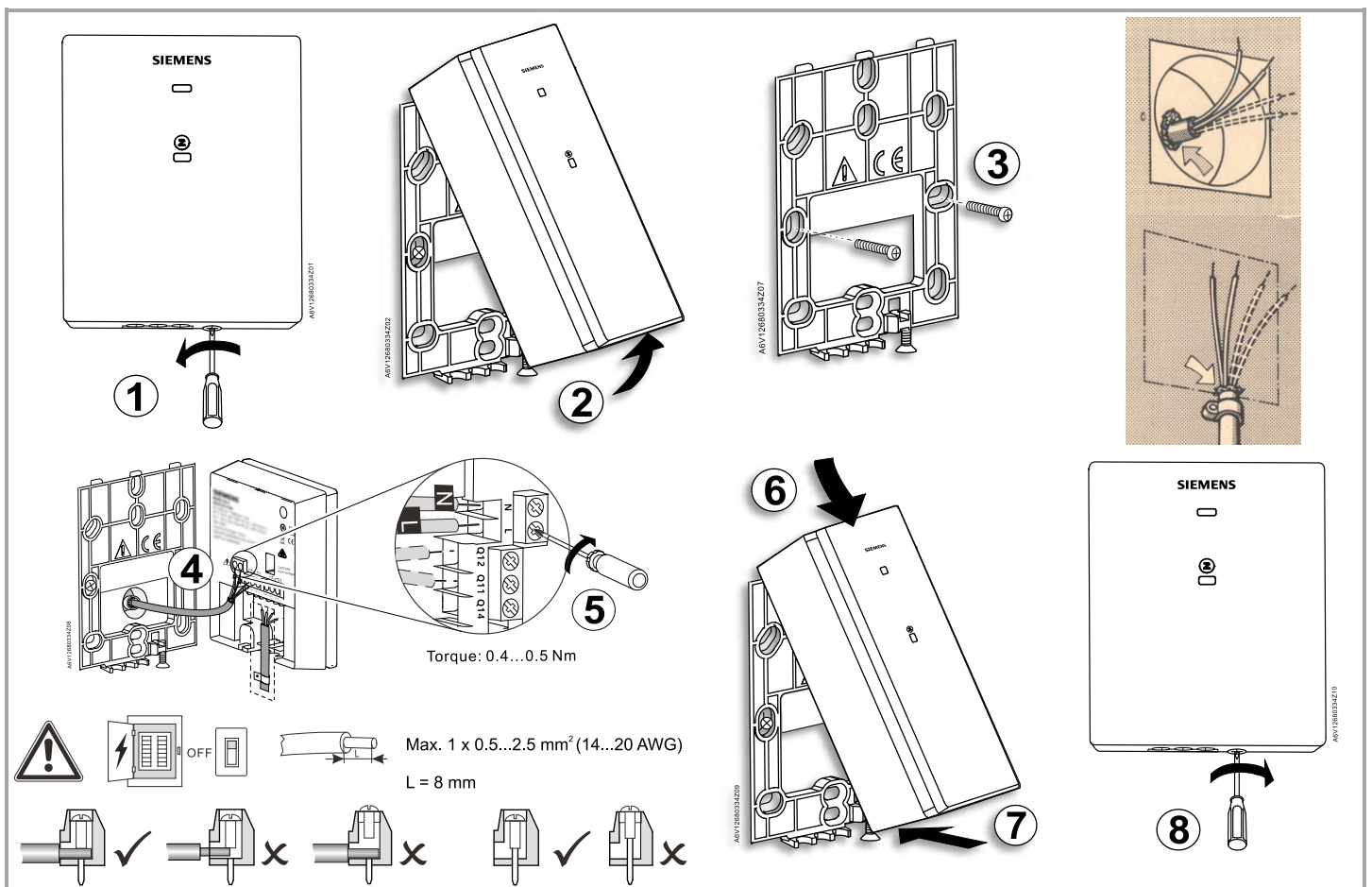
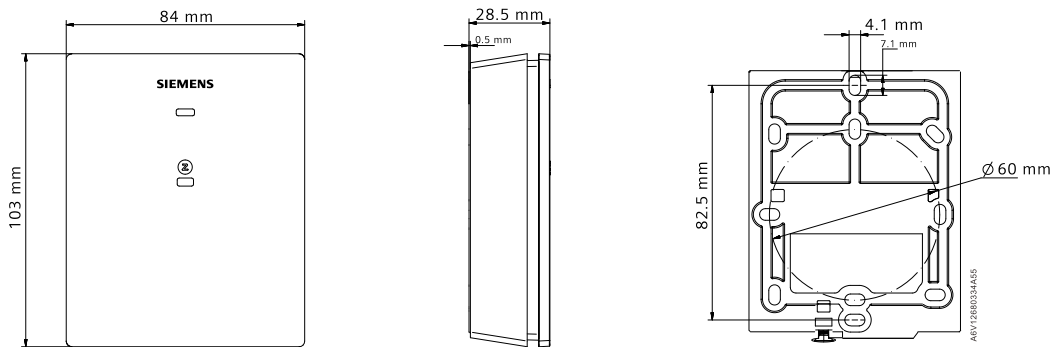
## Connected Home Receiver RCR110.2ZB



[All product documentation](#)

<b>en</b>	Mounting instructions
<b>cs</b>	Návod k montáži
<b>el</b>	Οδηγίες τοποθέτησης
<b>fi</b>	Asennusohje
<b>hu</b>	Telepítési leírás
<b>nl</b>	Montage-aanwijzing
<b>pt</b>	Instruções de instalação
<b>ru</b>	Инструкция по установке
<b>sv</b>	Monteringsinstruktion
<b>zh-CN</b>	安装指南

<b>de</b>	Montageanleitung
<b>da</b>	Monteringsvejledning
<b>es</b>	Instrucciones de montaje
<b>fr</b>	Instructions de montage
<b>it</b>	Istruzioni di montaggio
<b>pl</b>	Instrukcja montażu
<b>ro</b>	Instrucțiuni de montaj
<b>sk</b>	Návod na montáž
<b>tr</b>	Montaj talimatları
<b>zh-TW</b>	安裝指南



AC 230 V		Loads = AC 230 V		Loads Y1, Y2 ≠ AC 230 V			
<b>en</b>		<b>de</b>		<b>cs</b>			
L-N	Operating voltage AC 230 V	L-N	Betriebsspannung AC 230 V	L-N	Napájecí napětí AC 230 V		
Q11-Q12	NC contact (for NO valves)	Q11-Q12	NC-Kontakt (für NO-Ventile)	Q11-Q12	Rozpínací kontakt (pro ventily bez napětí)		
Q11-Q14	NO contact (for NC valves)	Q11-Q14	NO-Kontakt (für NC-Ventile)	Q11-Q14	Spínací kontakt (pro ventily bez napětí zavřené)		
Q21-Q22	NC contact (for NO valves)	Q21-Q22	NC-Kontakt (für NO-Ventile)	Q21-Q22	Rozpínací kontakt (pro ventily bez napětí zavřené)		
Q21-Q24	NO contact (for NC valves)	Q21-Q24	NO-Kontakt (für NC-Ventile)	Q21-Q24	Spínací kontakt (pro ventily bez napětí zavřené)		
Y1	Boiler / Circulating pump / Main zone valve	Y1	Kessel / Umwälzpumpe / Hauptzonenventil	Y1	Kotel / oběhové čerpadlo / ventil hlavní zóny		
Y2	DHW	Y2	TWW	Y2	Příprava teplé vody		
<b>da</b>		<b>el</b>		<b>es</b>			
L-N	Driftsspænding AC 230 V	L-N	Τάση λειτουργίας AC 230 V	L-N	Tensión de funcionamiento 230 VCA		
Q11-Q12	Brydekontakt - NC, (til NO ventiler)	Q11-Q12	Επαφή NC (για βάνες NO)	Q11-Q12	Contacto NC (para válvulas NO)		
Q11-Q14	Sluttekontakt - NO, (til NC ventiler)	Q11-Q14	Επαφή NO (για βάνες NC)	Q11-Q14	Contacto NA (para válvulas NC)		
Q21-Q22	Brydekontakt - NC, (til NO ventiler)	Q21-Q22	Επαφή NC (για βάνες NO)	Q21-Q22	Contacto NC (para válvulas NO)		
Q21-Q24	Sluttekontakt - NO, (til NC ventiler)	Q21-Q24	Επαφή NO (για βάνες NC)	Q21-Q24	Contacto NA (para válvulas NC)		
Y1	Kedel / cirkulationspumpe / hovedzoneventil	Y1	Λέβητας / Αντλία κυκλοφορίας / Βαλβίδα κύριας ζώνης	Y1	Caldera / bomba de circulación / válvula de zona principal		
Y2	Varmt brugsvand	Y2	ZNX	Y2	ACS		
<b>fi</b>		<b>fr</b>		<b>hu</b>			
L-N	Käyttöjännite AC 230 V	L-N	Tension d'alimentation 230 V~	L-N	Tápészültés AC 230 V		
Q11-Q12	NC kosketin (NO venttiileille)	Q11-Q12	Contact NF (pour vannes NO)	Q11-Q12	NC kontaktus (NO szelepekhez)		
Q11-Q14	NO kosketin (NC venttiileille)	Q11-Q14	Contact NO (pour vannes NF)	Q11-Q14	NO kontaktus (NC szelepekhez)		
Q21-Q22	NC kosketin (NO venttiileille)	Q21-Q22	Contact NF (pour vannes NO)	Q21-Q22	NC kontaktus (NO szelepekhez)		
Q21-Q24	NO kosketin (NC venttiileille)	Q21-Q24	Contact NO (pour vannes NF)	Q21-Q24	NO kontaktus (NC szelepekhez)		
Y1	Lämminvesivaraaja / Kiertopumppu / Päävyöhykeventtiili	Y1	Chaudière / Pompe de circulation / Vanne de régulation par zones principale	Y1	Kazán / keringető szivattyú / fő zóna szelep		
Y2	Käyttövesi	Y2	ECS	Y2	HMV		
<b>it</b>		<b>nl</b>		<b>pl</b>			
L-N	Alimentazione 230V AC	L-N	Voedingspanning AC 230 V	L-N	Napięcie zasilania AC 230 V		
Q11-Q12	Contacto NC (per valvole NO)	Q11-Q12	NC contact (voor NO klepjes)	Q11-Q12	Wejście NZ (do zaworów NO)		
Q11-Q14	Contacto NO (per valvole NC)	Q11-Q14	NO contact (voor NC klepjes)	Q11-Q14	Wejście NO (do zaworów NZ)		
Q21-Q22	Contacto NC (per valvole NO)	Q21-Q22	NC contact (voor NO klepjes)	Q21-Q22	Wejście NZ (do zaworów NO)		
Q21-Q24	Contacto NO (per valvole NC)	Q21-Q24	NO contact (voor NC klepjes)	Q21-Q24	Wejście NO (do zaworów NZ)		
Y1	Caldaia / Pompa di circolazione / Valvola di zona principale	Y1	Ketel / Circulatiepomp / Hoofdzonklep	Y1	Kocioł / Pompa cyrkulacyjna / Główny zawór strefowy		
Y2	Comando acqua sanitaria	Y2	Warm tapwater	Y2	Ciepła woda użytkowa		
<b>pt</b>		<b>ro</b>		<b>ru</b>			
L-N	Tensão de alimentação AC 230 V	L-N	Tensiunea de alimentare AC 230 V	L-N	Рабочее напряжение 230 В AC		
Q11-Q12	NF contacto (para válvulas NA)	Q11-Q12	Contact NC (pentru vane NO)	Q11-Q12	НЗ контакт (для НО клапанов)		
Q11-Q14	NA contacto (para válvulas NF)	Q11-Q14	Contact NO (pentru vane NC)	Q11-Q14	НО контакт (для НЗ клапанов)		
Q21-Q22	NF contacto (para válvulas NA)	Q21-Q22	Contact NC (pentru vane NO)	Q21-Q22	НЗ контакт (для НО клапанов)		
Q21-Q24	NA contacto (para válvulas NF)	Q21-Q24	Contact NO (pentru vane NC)	Q21-Q24	НО контакт (для НЗ клапанов)		
Y1	Caldeira / Bomba de circulação / Válvula de zona principal	Y1	Cazan / pompă de circulație / supapă de zonă principală	Y1	Котел / циркуляционный насос / клапан основной зоны		
Y2	DHW	Y2	ACM	Y2	ГВС		
<b>sk</b>		<b>sv</b>		<b>tr</b>			
L-N	Napájace napätie AC 230 V	L-N	Matningsspänning 230 V AC	L-N	Çalışma gerilimi AC 230 V		
Q11-Q12	Rozpínací kontakt (pre ventily bez napätia otvorené)	Q11-Q12	NC kontakt (NO ställdon)	Q11-Q12	NK kontakt (NA vanalar için)		
Q11-Q14	Spínací kontakt (pre ventily bez napätia zatvorené)	Q11-Q14	NO kontakt (NC ställdon)	Q11-Q14	NA kontakt (NK vanalar için)		
Q21-Q22	Rozpínací kontakt (pre ventily bez napätia otvorené)	Q21-Q22	NC kontakt (NO ställdon)	Q21-Q22	NK kontakt (NA vanalar için)		
Q21-Q24	Spínací kontakt (pre ventily bez napätia zatvorené)	Q21-Q24	NO kontakt (NC ställdon)	Q21-Q24	NA kontakt (NK vanalar için)		
Y1	Ohrievač / obehové čerpadlo / ventil hlavnej zóny	Y1	Panna / cirkulationspump / huvudventil	Y1	Kazan / Sirkülasyon pompası / Ana bölge valfi		
Y2	Příprava teplej vody	Y2	TVV	Y2	Evsel sıcak su		
<b>zh-CN</b>		<b>zh-TW</b>					
Q11-Q12	常闭触点 (常开阀)	L-N	工作电压 230 V 交流电	Q11-Q12	常閉觸點 (常開閥)	L-N	工作電壓 230 V 交流電
Q11-Q14	常开触点 (常闭阀)	Y1	锅炉/循环泵/主区阀	Q11-Q14	常開觸點 (常閉閥)	Y1	鍋爐/循環泵/主區閥
Q21-Q22	常闭触点 (常开阀)	Y2	生活热水	Q21-Q22	常閉觸點 (常開閥)	Y2	生活熱水
Q21-Q24	常开触点 (常闭阀)			Q21-Q24	常開觸點 (常閉閥)		